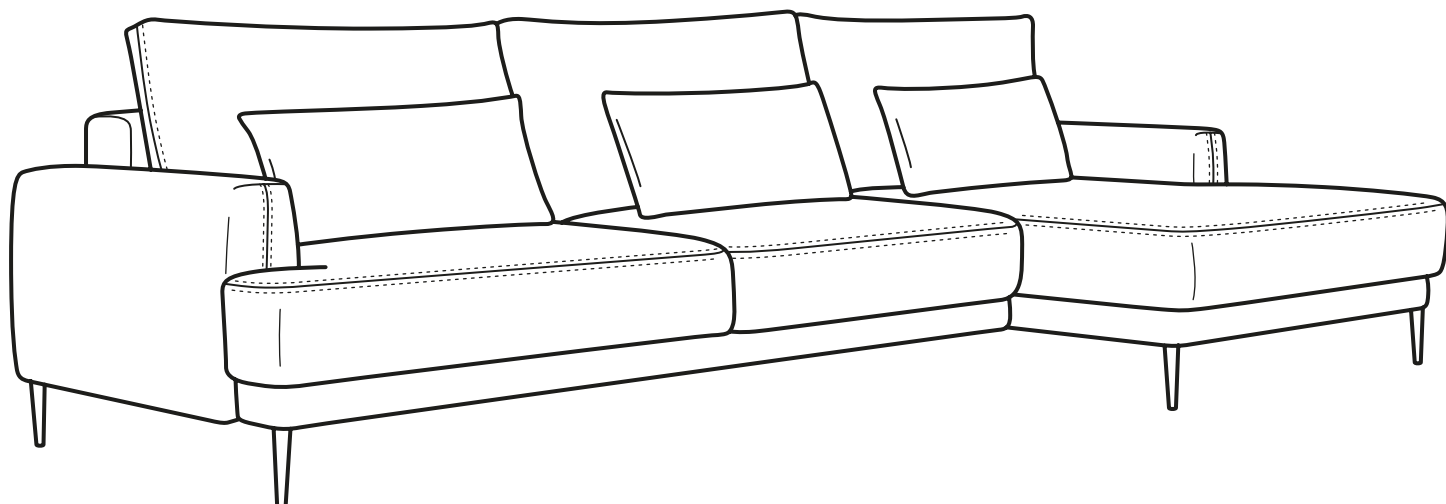


# Грей

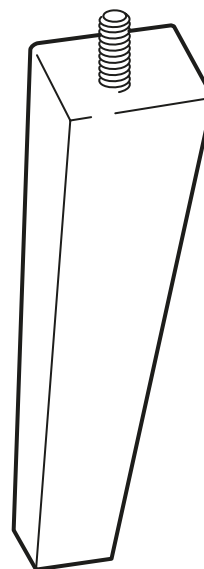
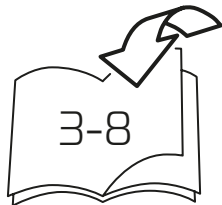
ИНСТРУКЦИЯ ПО УСТАНОВКЕ ОПОР



Инструкция по эксплуатации и уходу  
за мягкой мебелью доступна  
на официальном сайте фабрики по ссылке:  
[www.homecollection.com.ru/instruktsiya.pdf](http://www.homecollection.com.ru/instruktsiya.pdf)

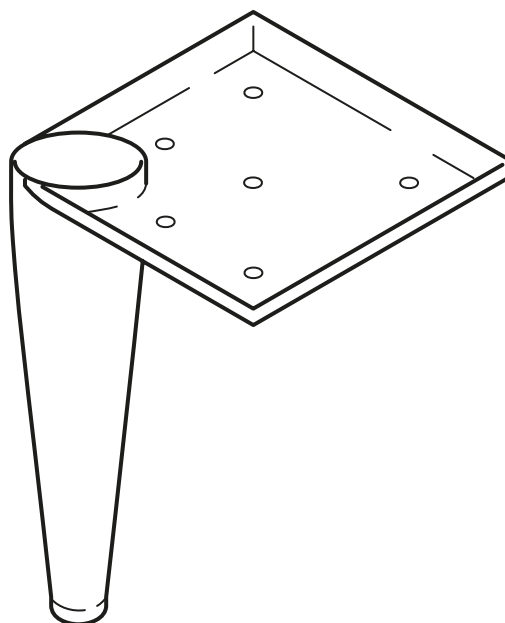
## Опора наклонная деревянная

(тёмный орех дерево, натуральный дерево,  
чёрный дерево)



## Опора конусная металлическая

(чёрный металл, хром металл,  
золото металл)

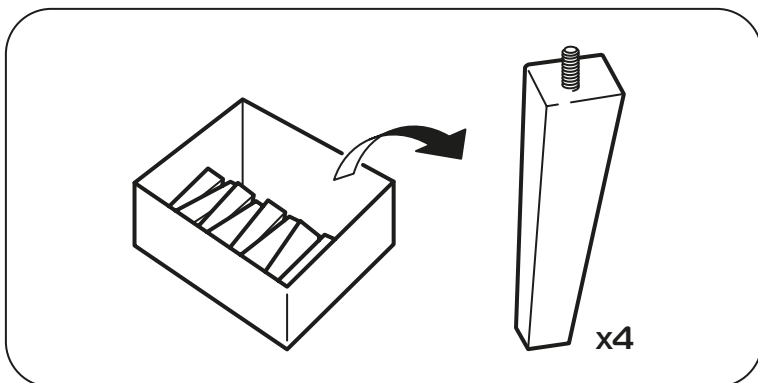
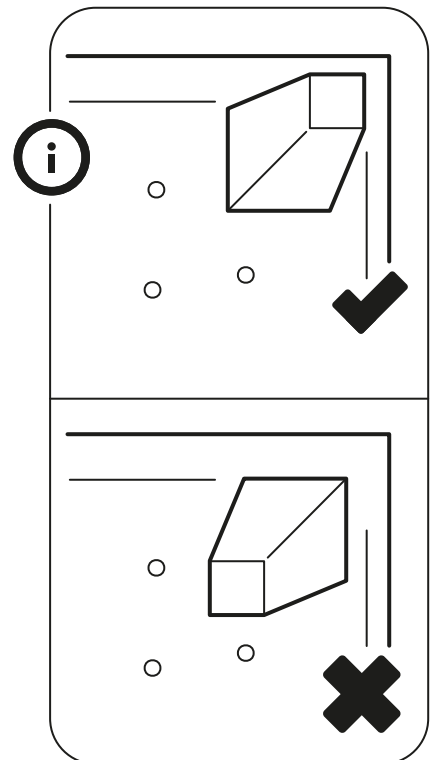
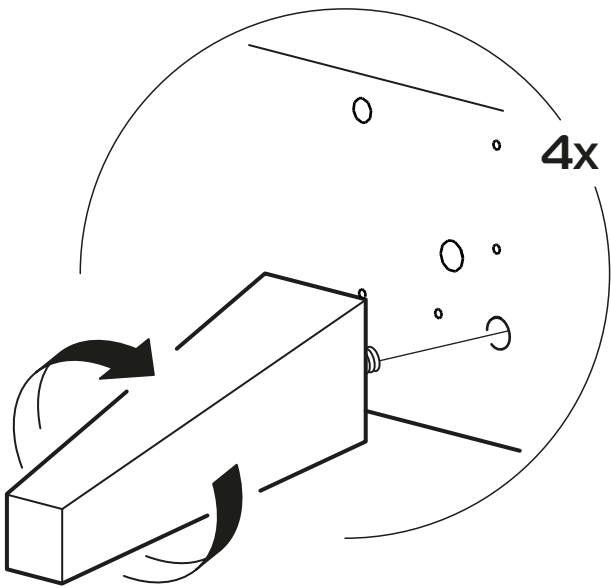
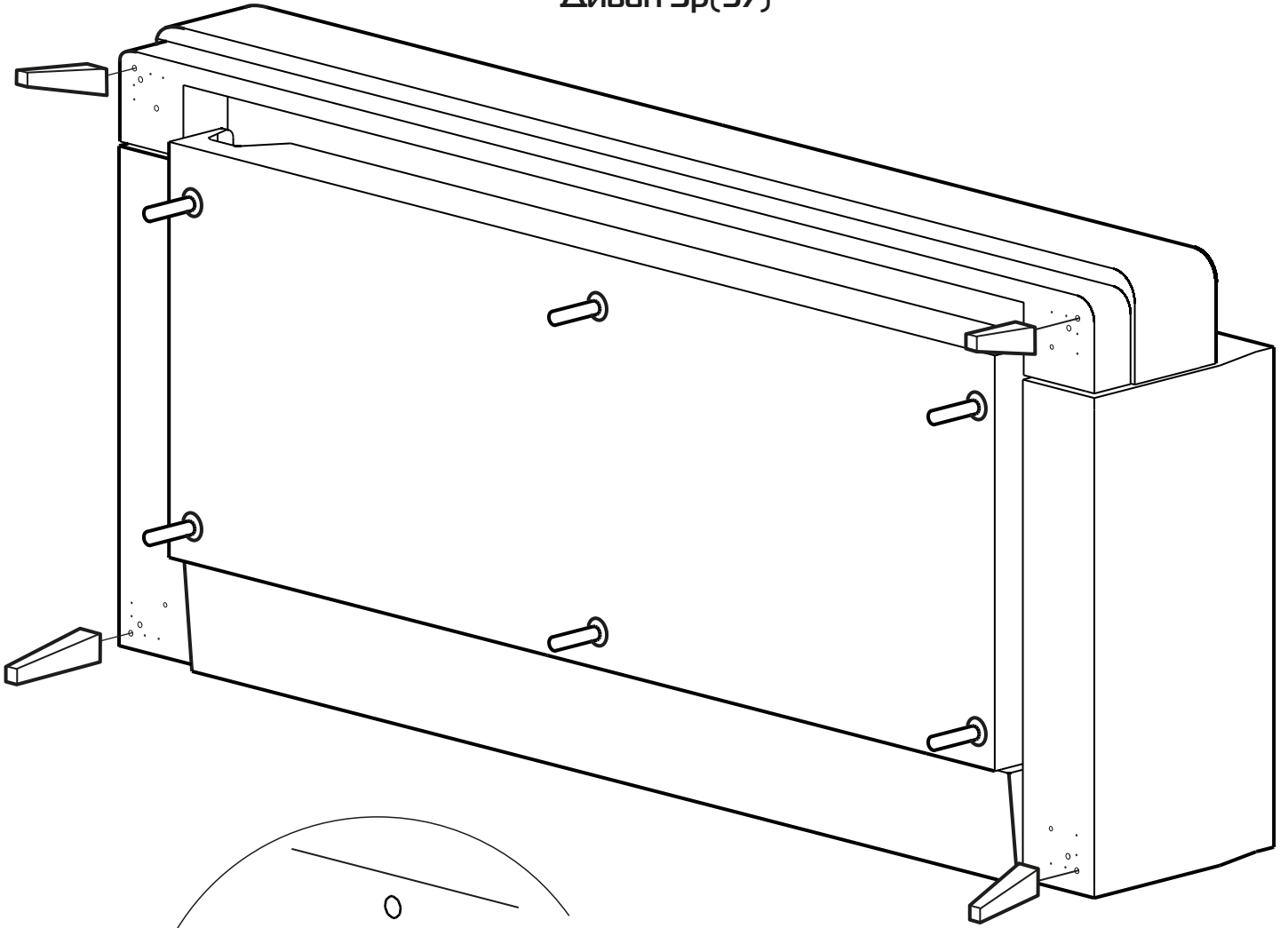


## Опора круглая деревянная

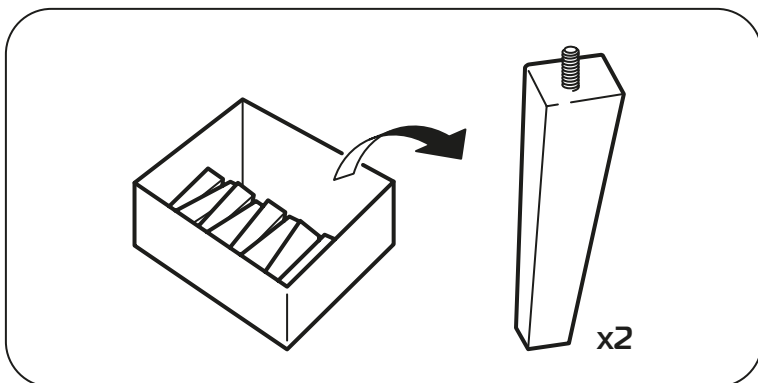
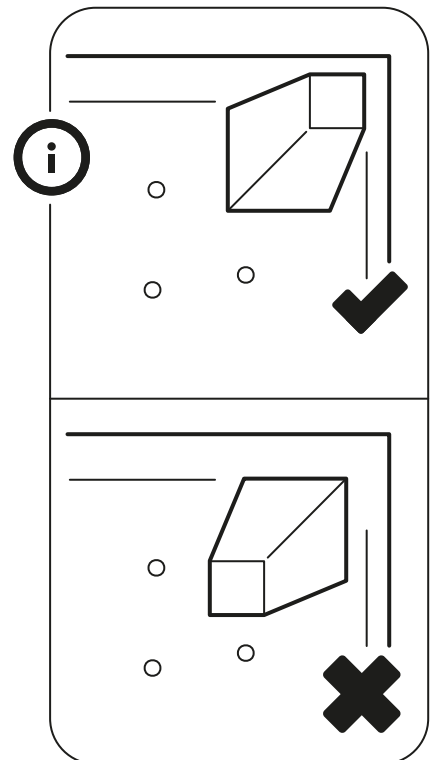
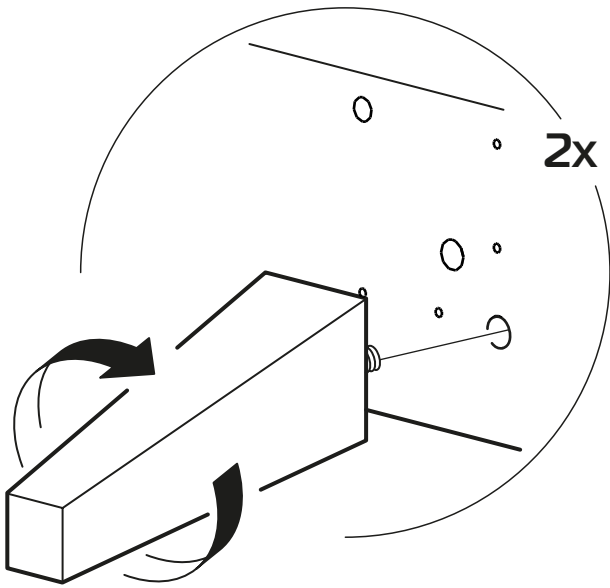
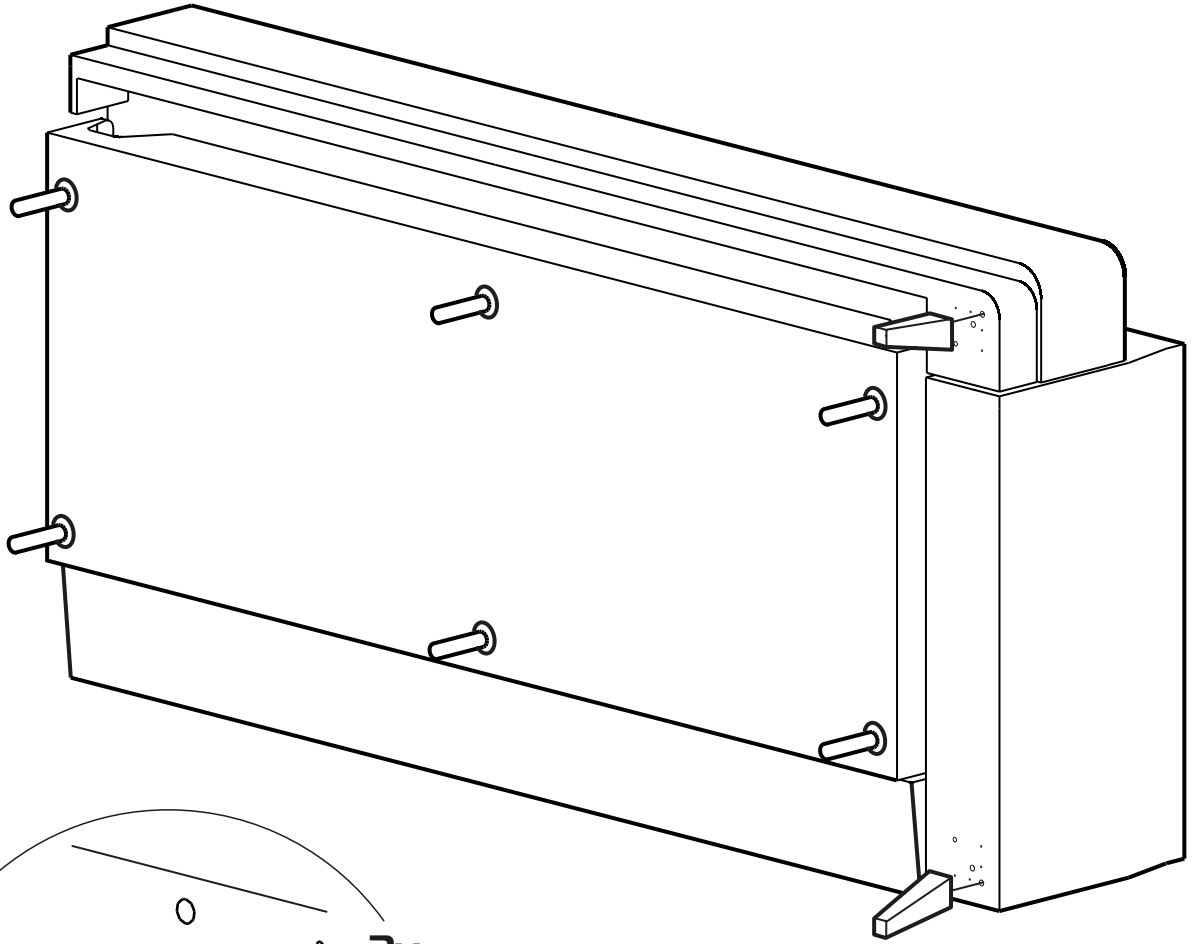
(тёмный орех дерево, натуральный дерево)



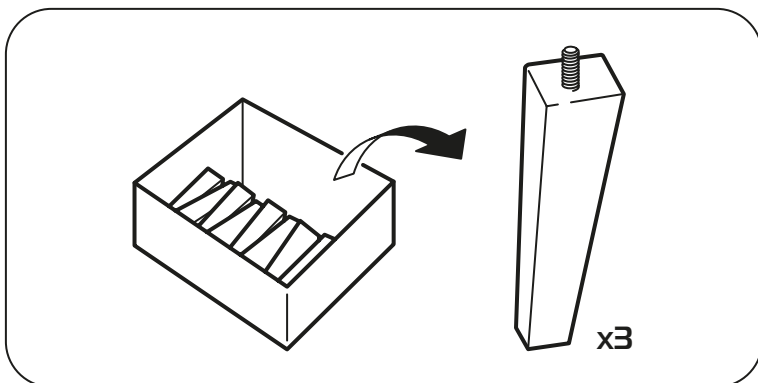
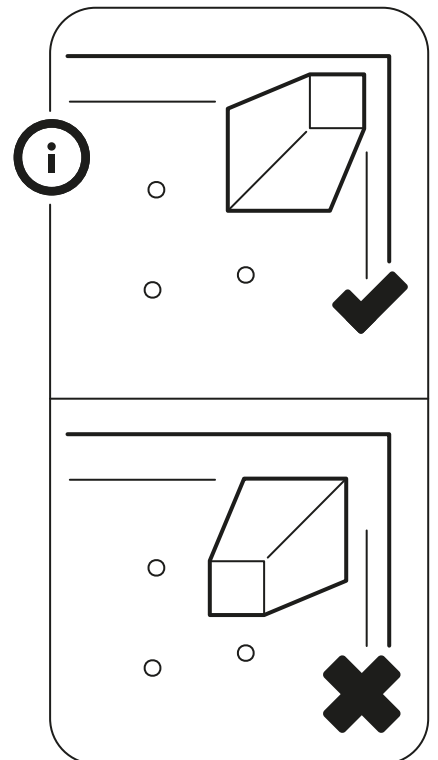
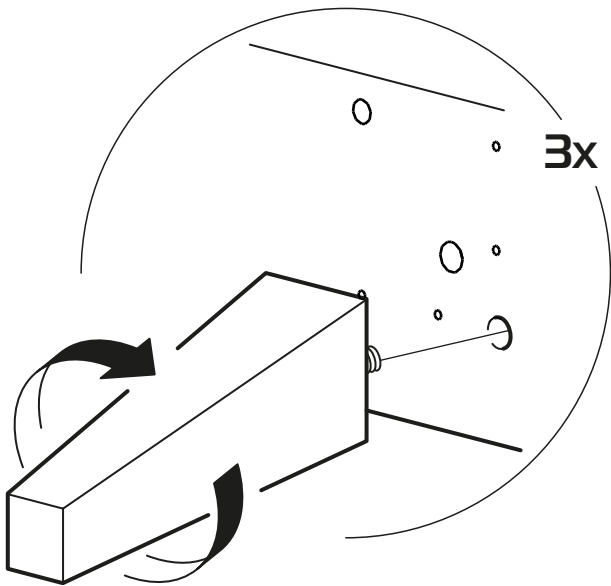
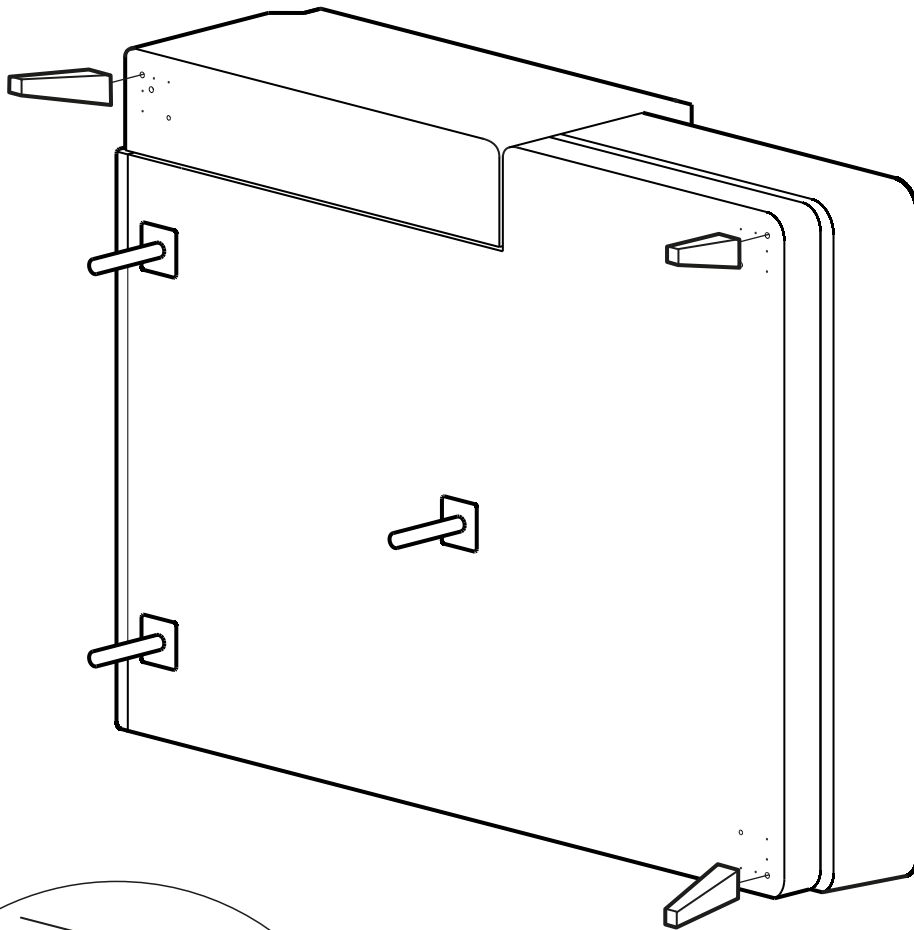
Опора наклонная деревянная  
Диван Эр(97)



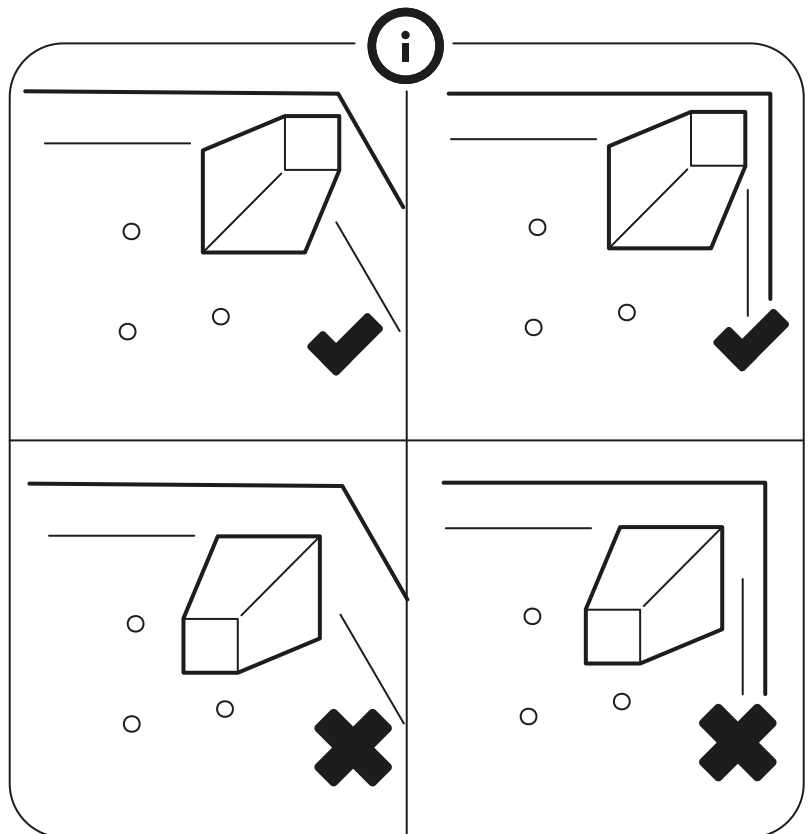
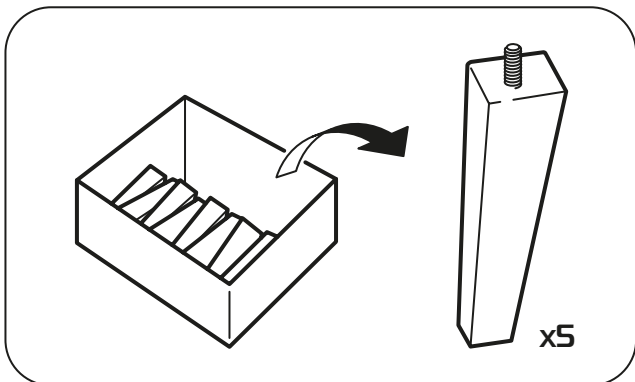
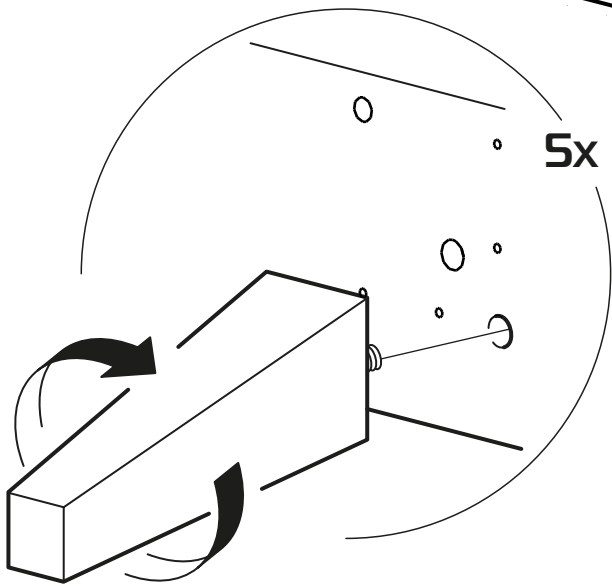
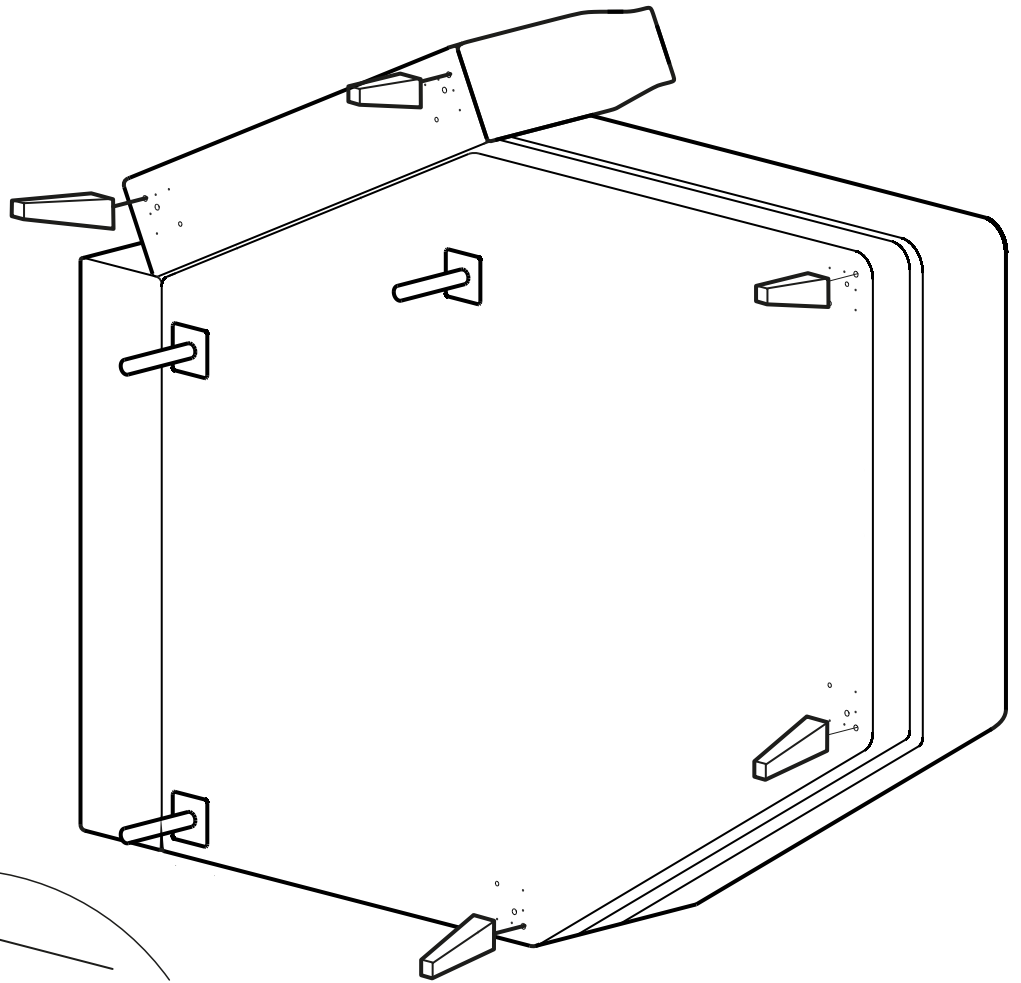
Опора наклонная деревянная  
Модуль 2р (80/97) левый, правый



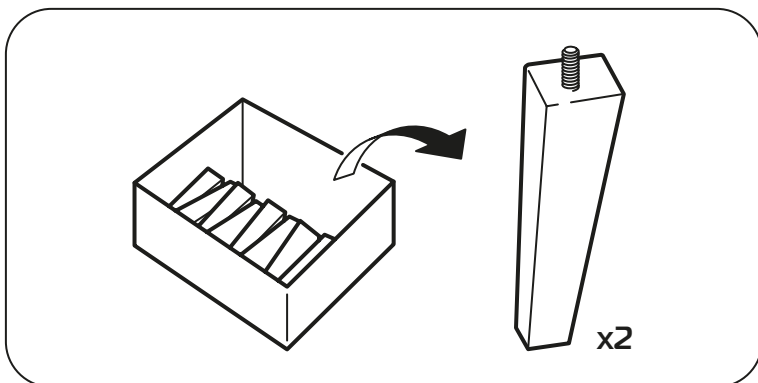
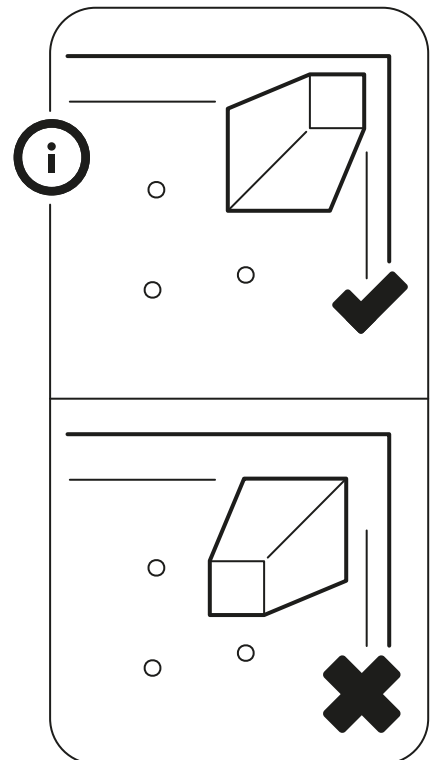
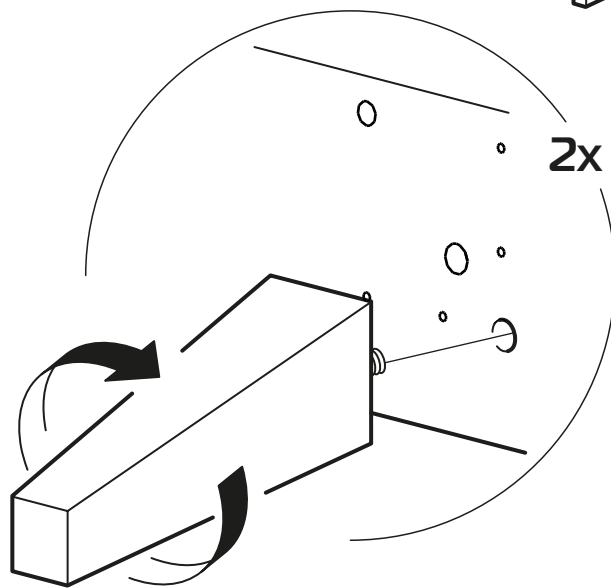
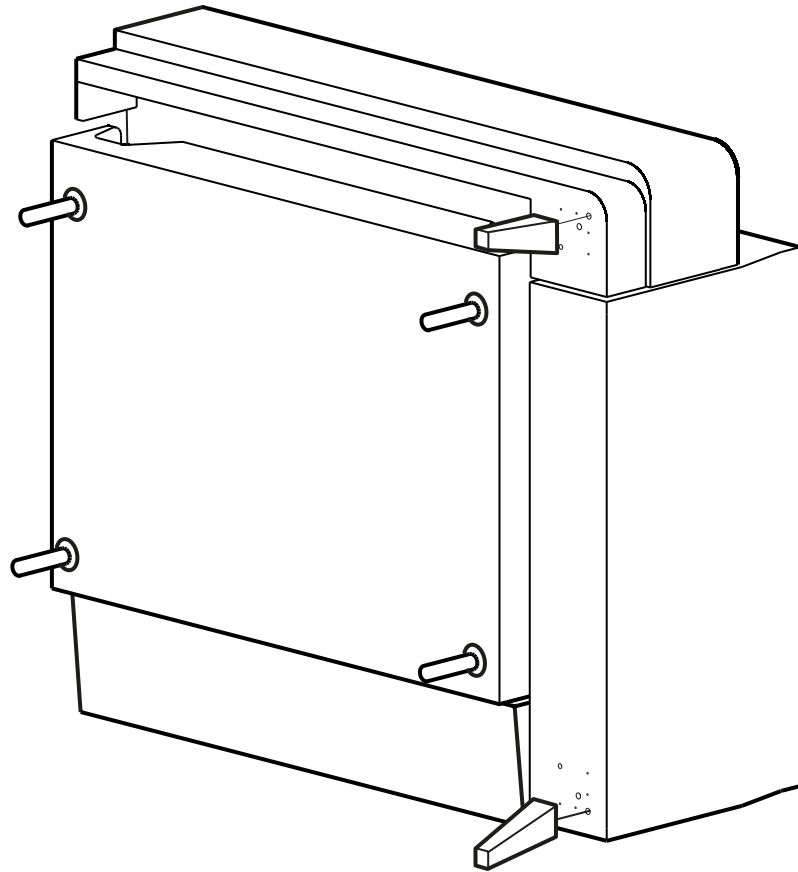
Опора наклонная деревянная  
Модуль Канapé (80/97) левое, правое



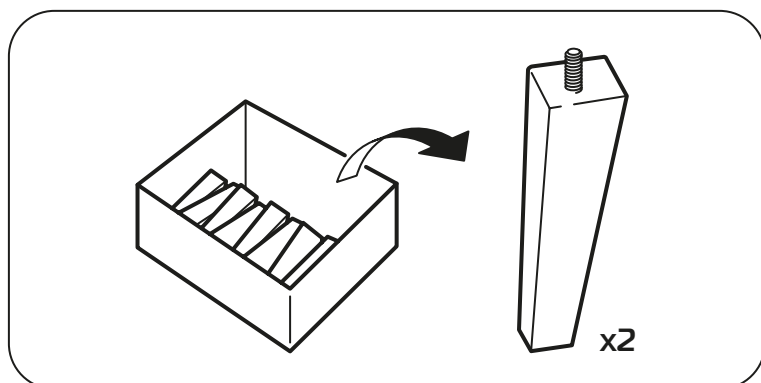
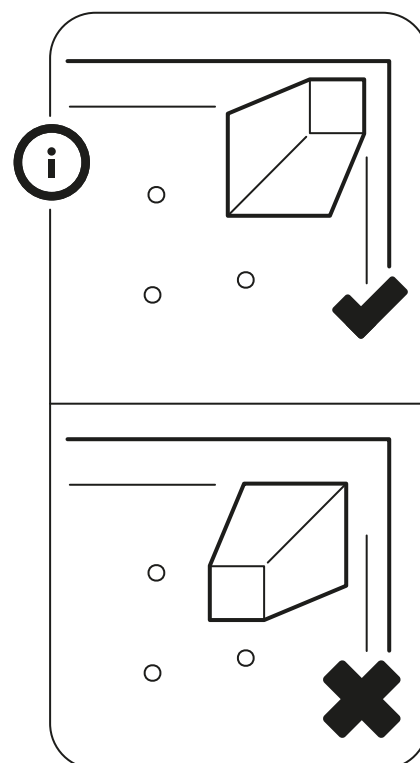
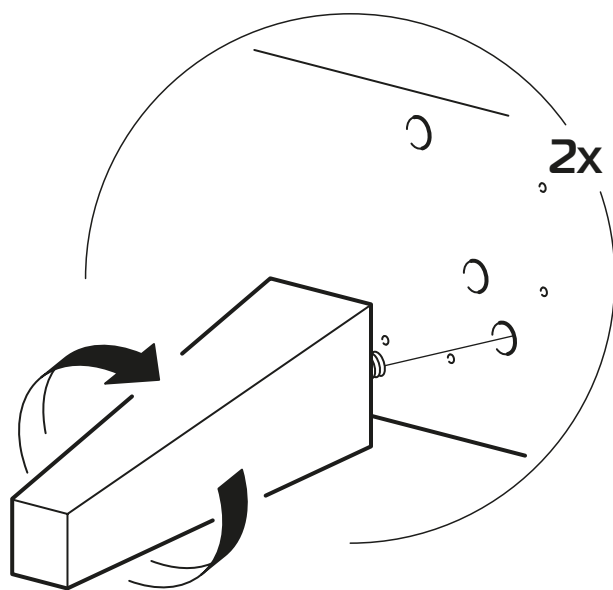
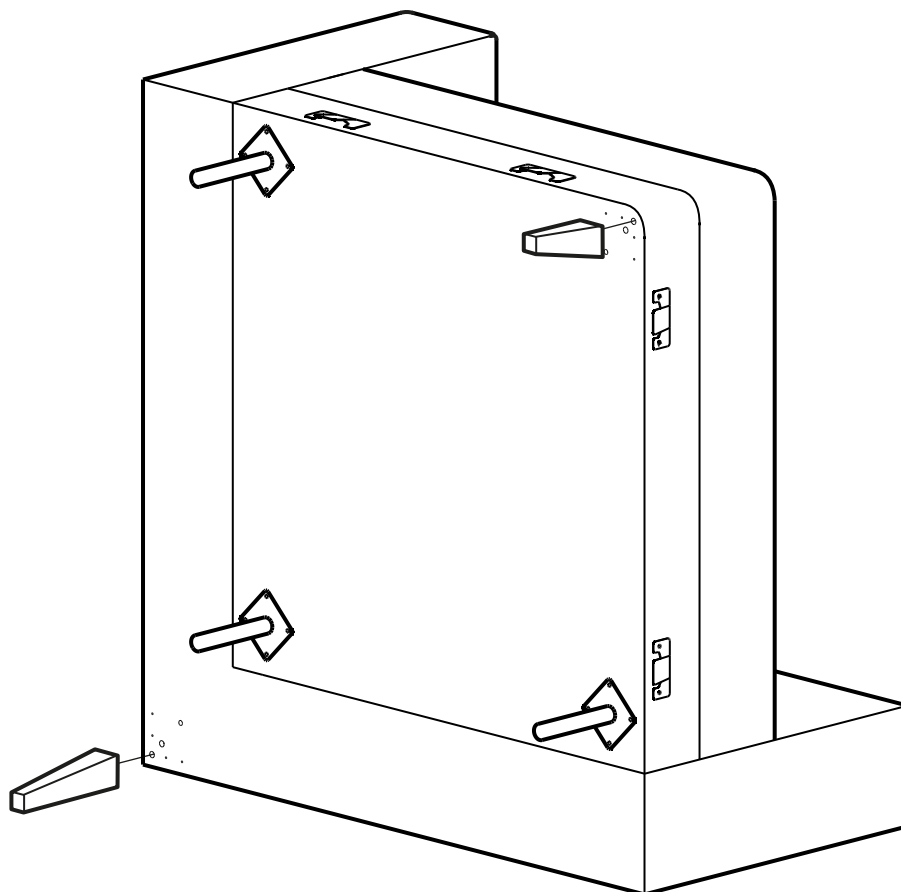
Опора наклонная деревянная  
Модуль Сложное Канapé (97) левое, правое



Опора наклонная деревянная  
Модуль 1р (80/97) левый, правый



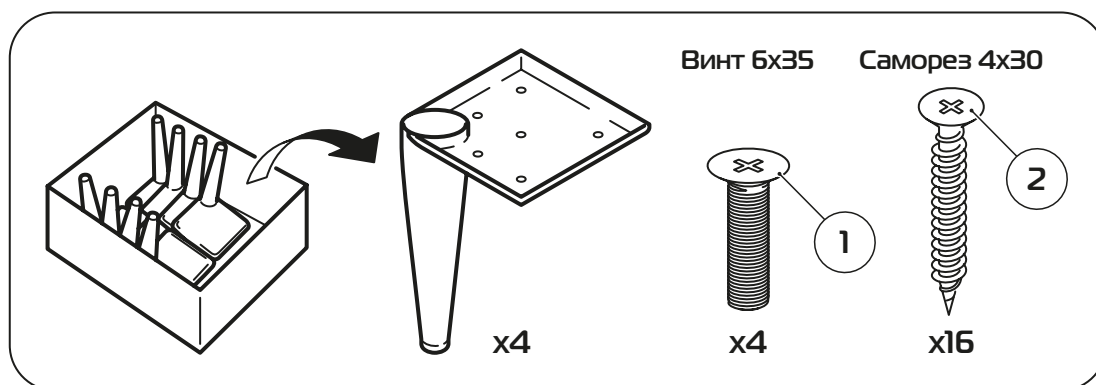
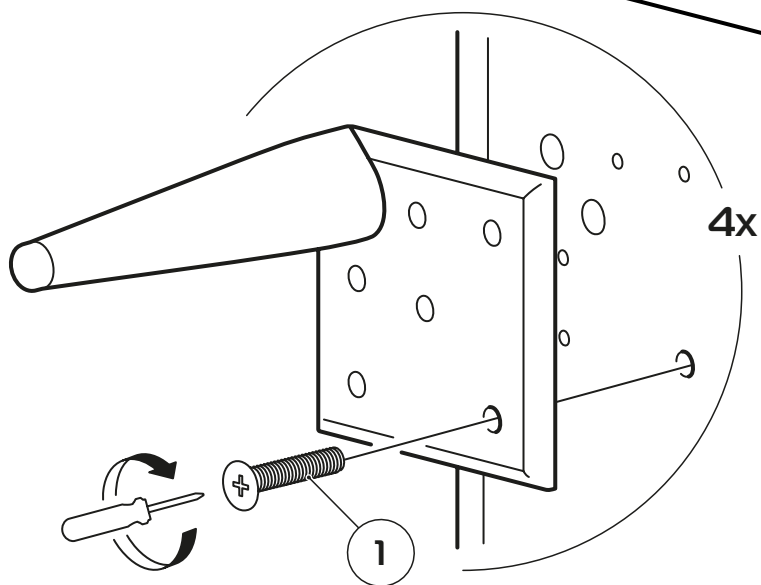
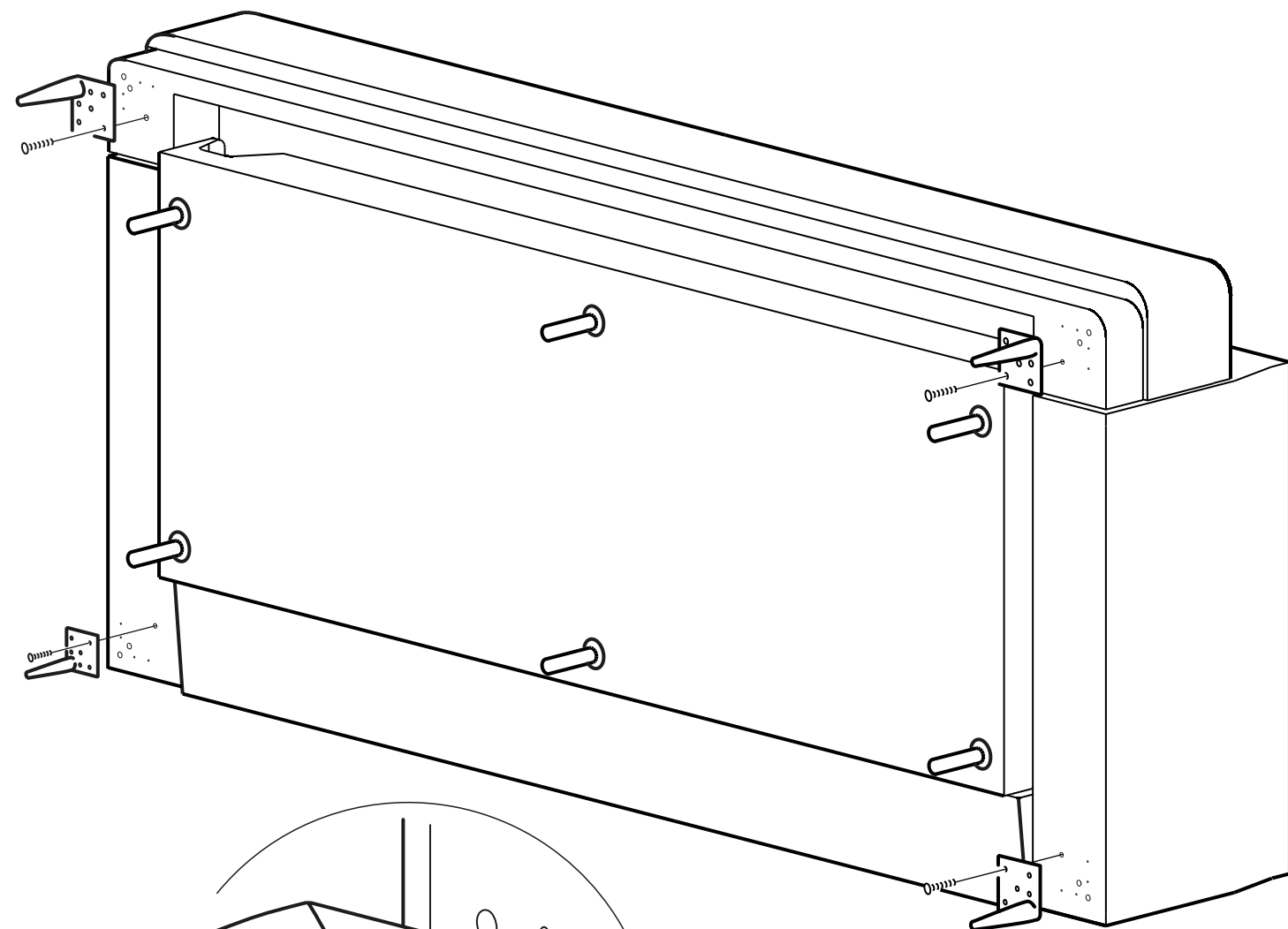
# Опора наклонная деревянная Модуль Угол





Опора конусная металлическая  
Диван Эр (97)

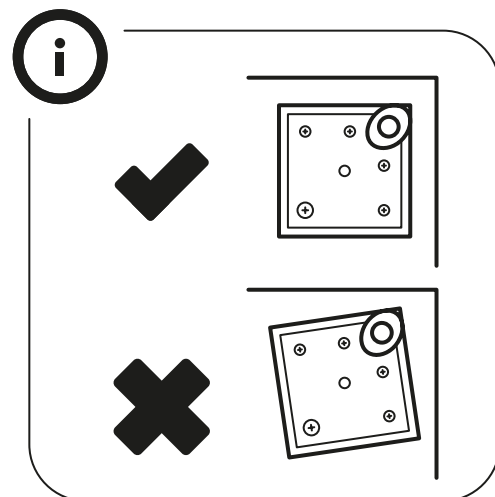
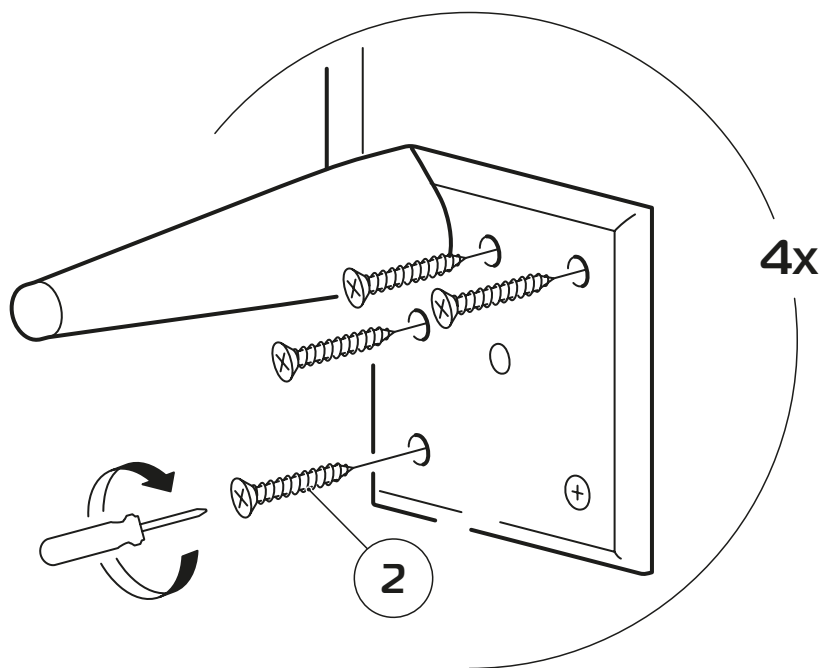
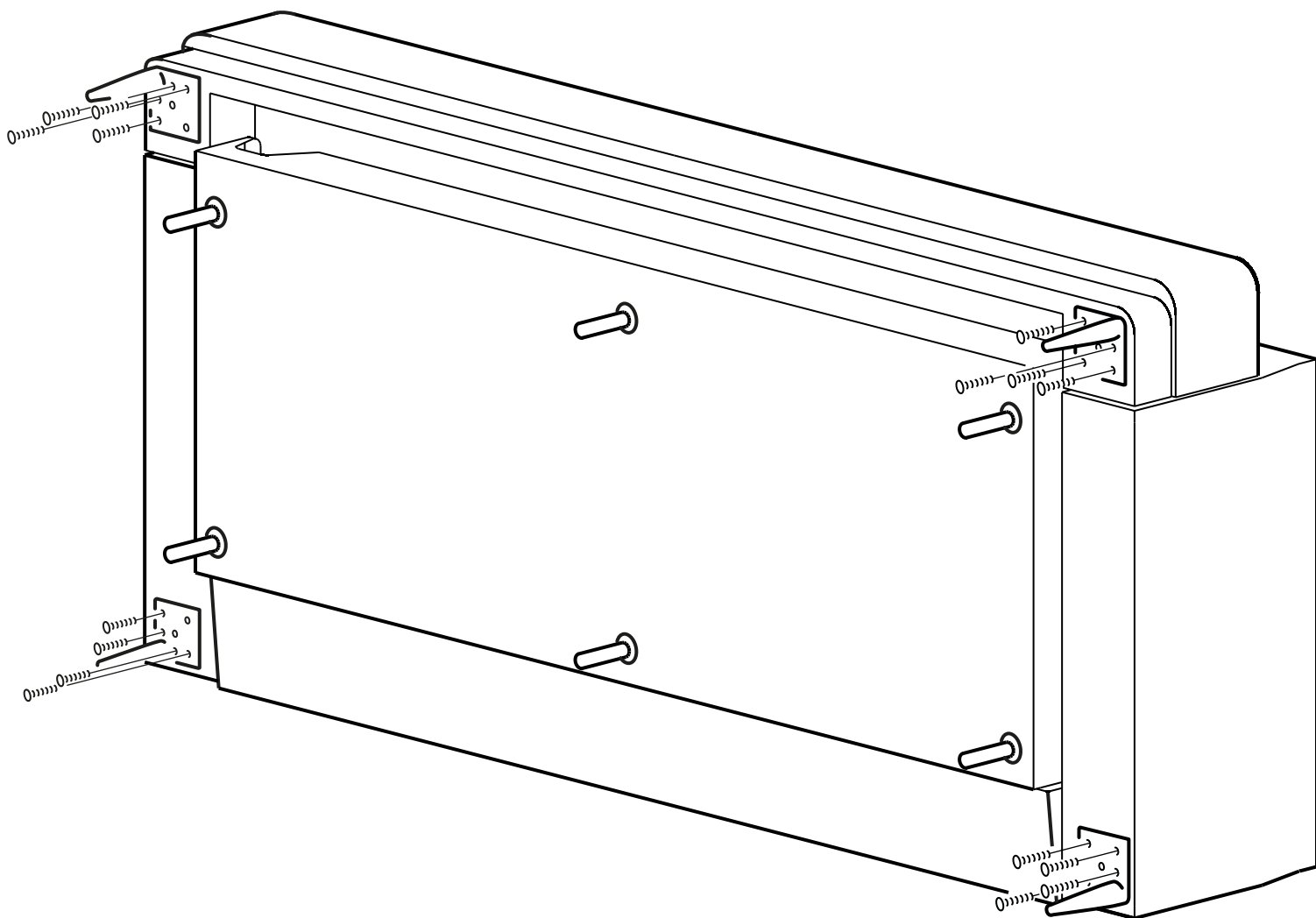
1



2

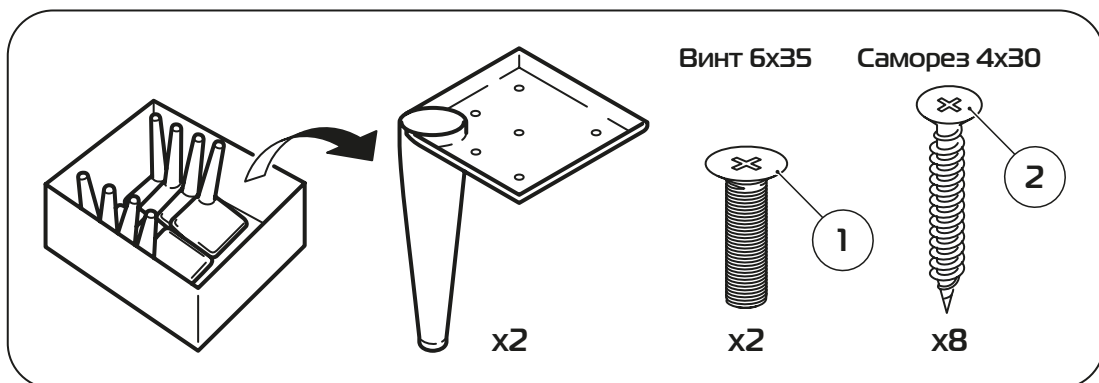
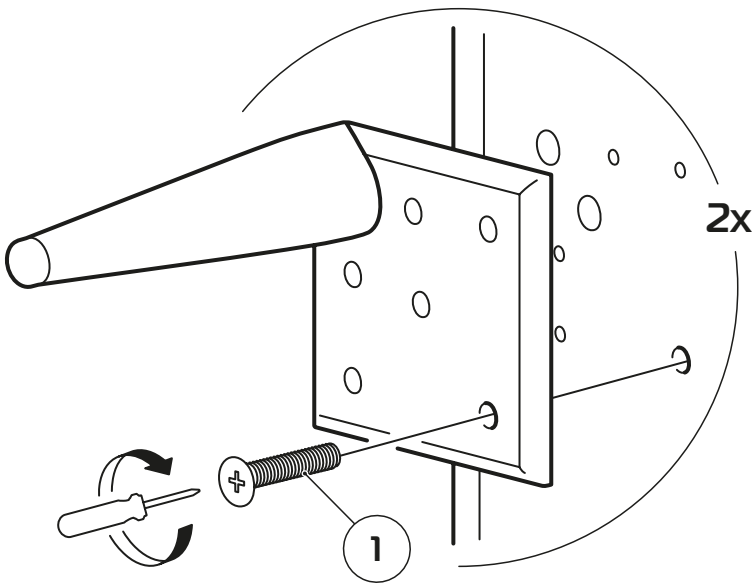
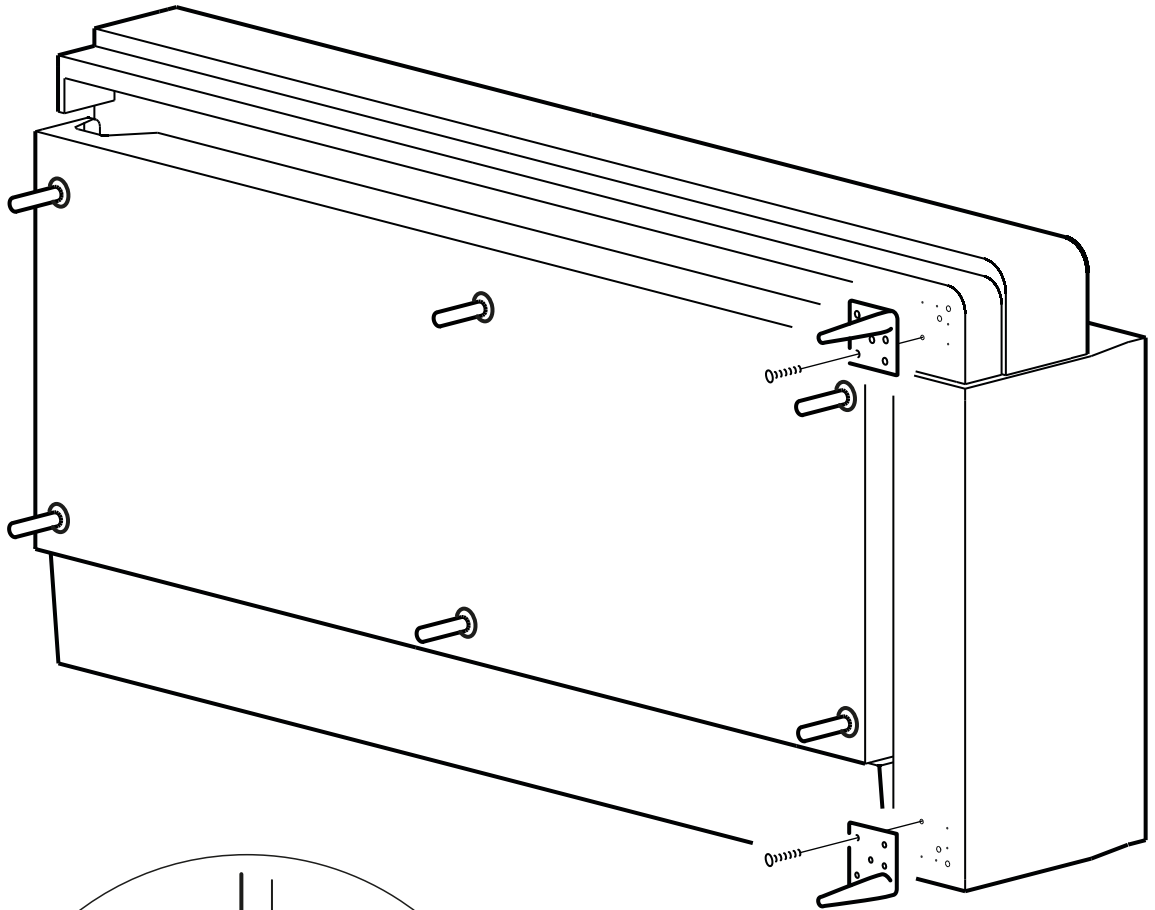


Отверстия для саморезов находятся под обивочным материалом



# Опора конусная металлическая Модуль 2р (80/97) левый, правый

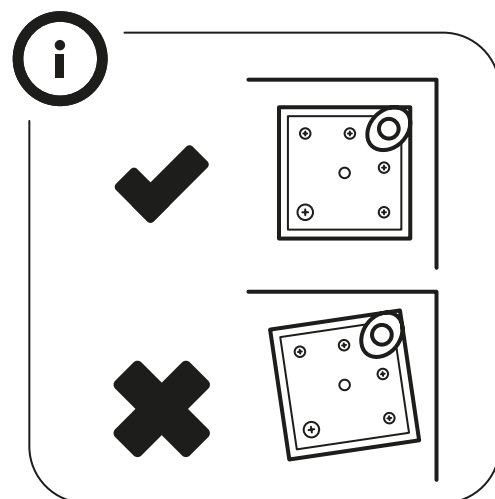
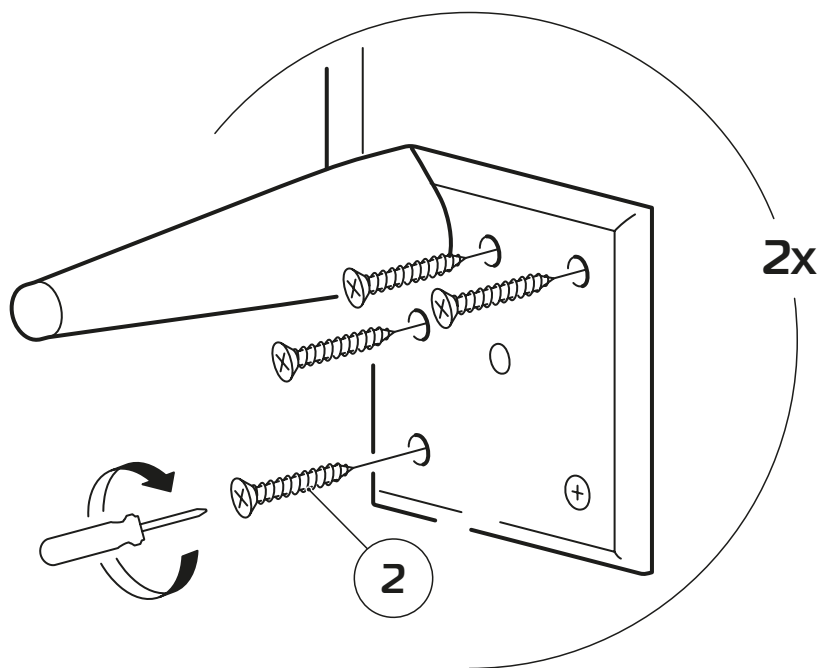
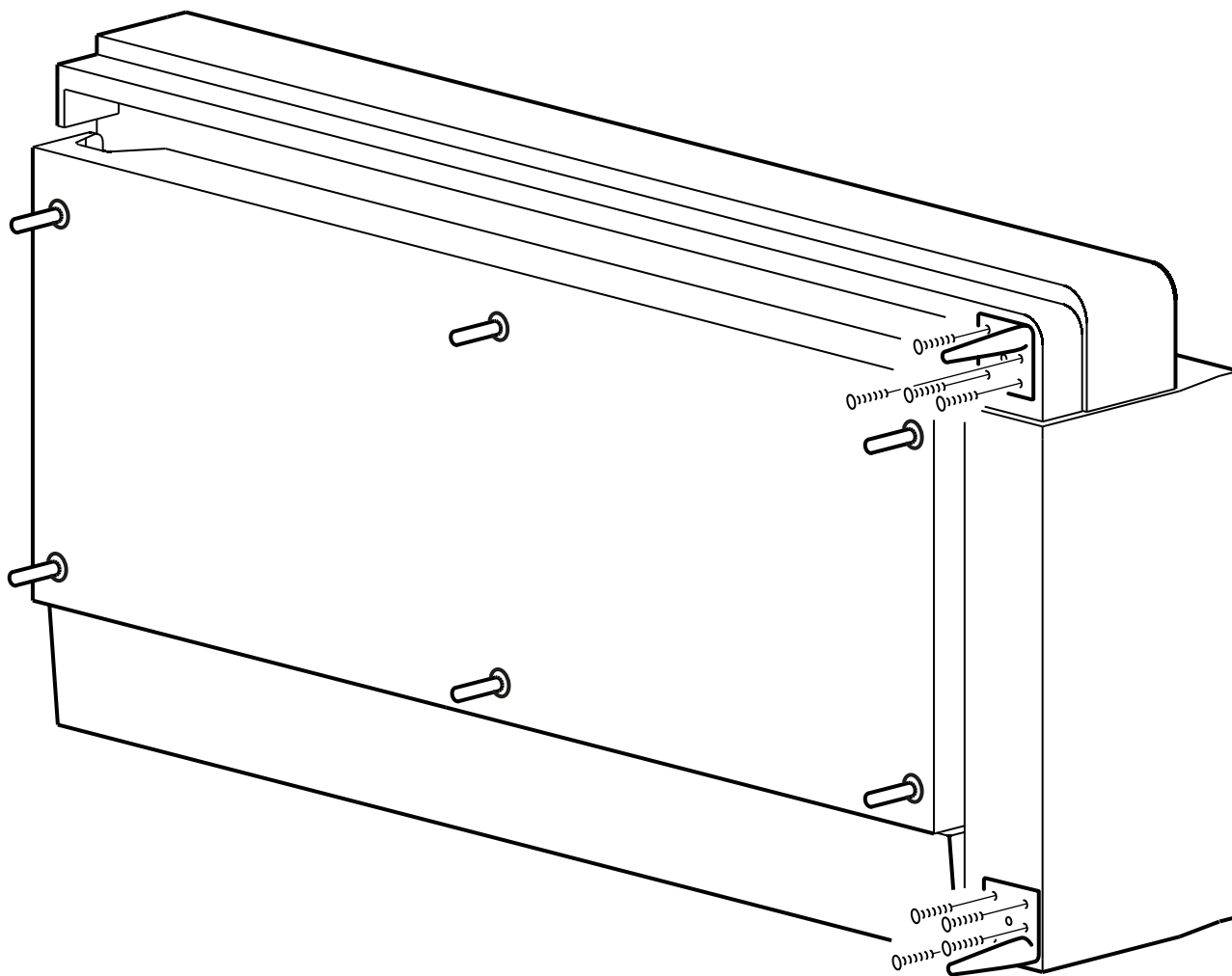
1



2

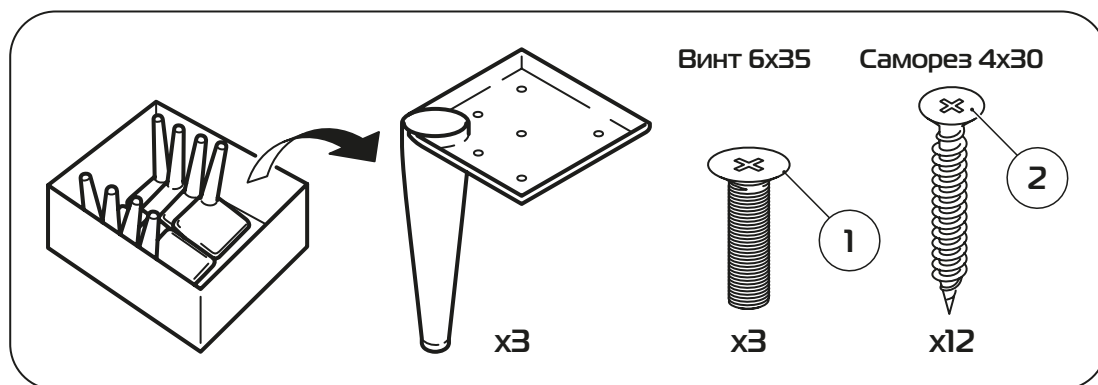
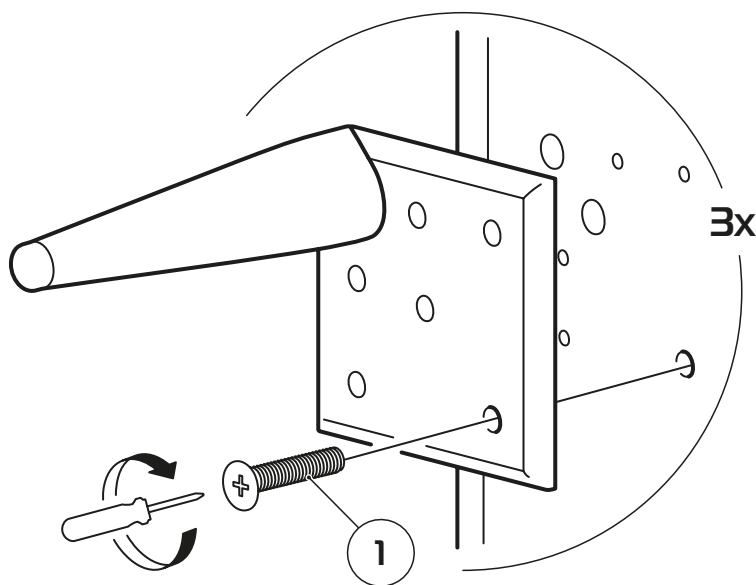
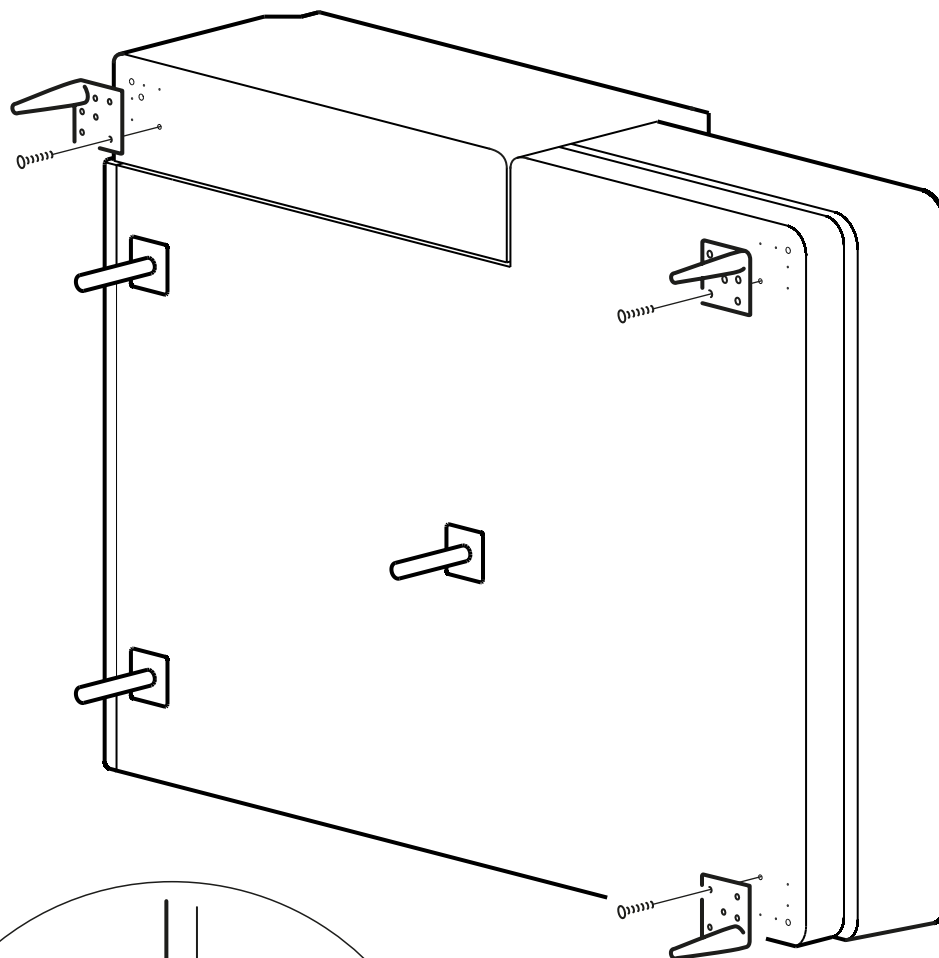


Отверстия для саморезов находятся под обивочным материалом



1

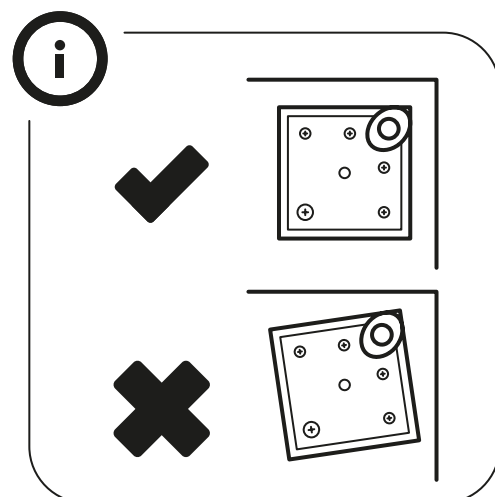
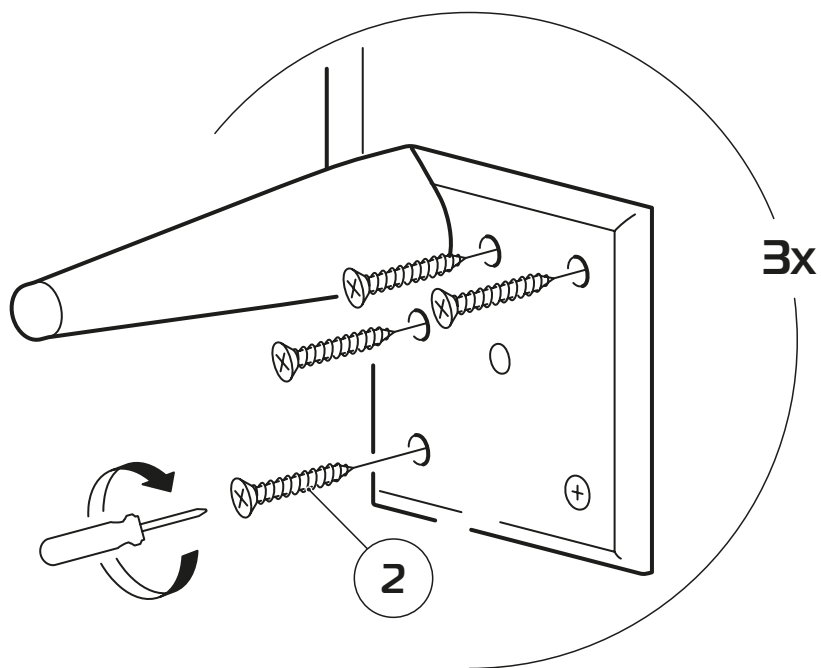
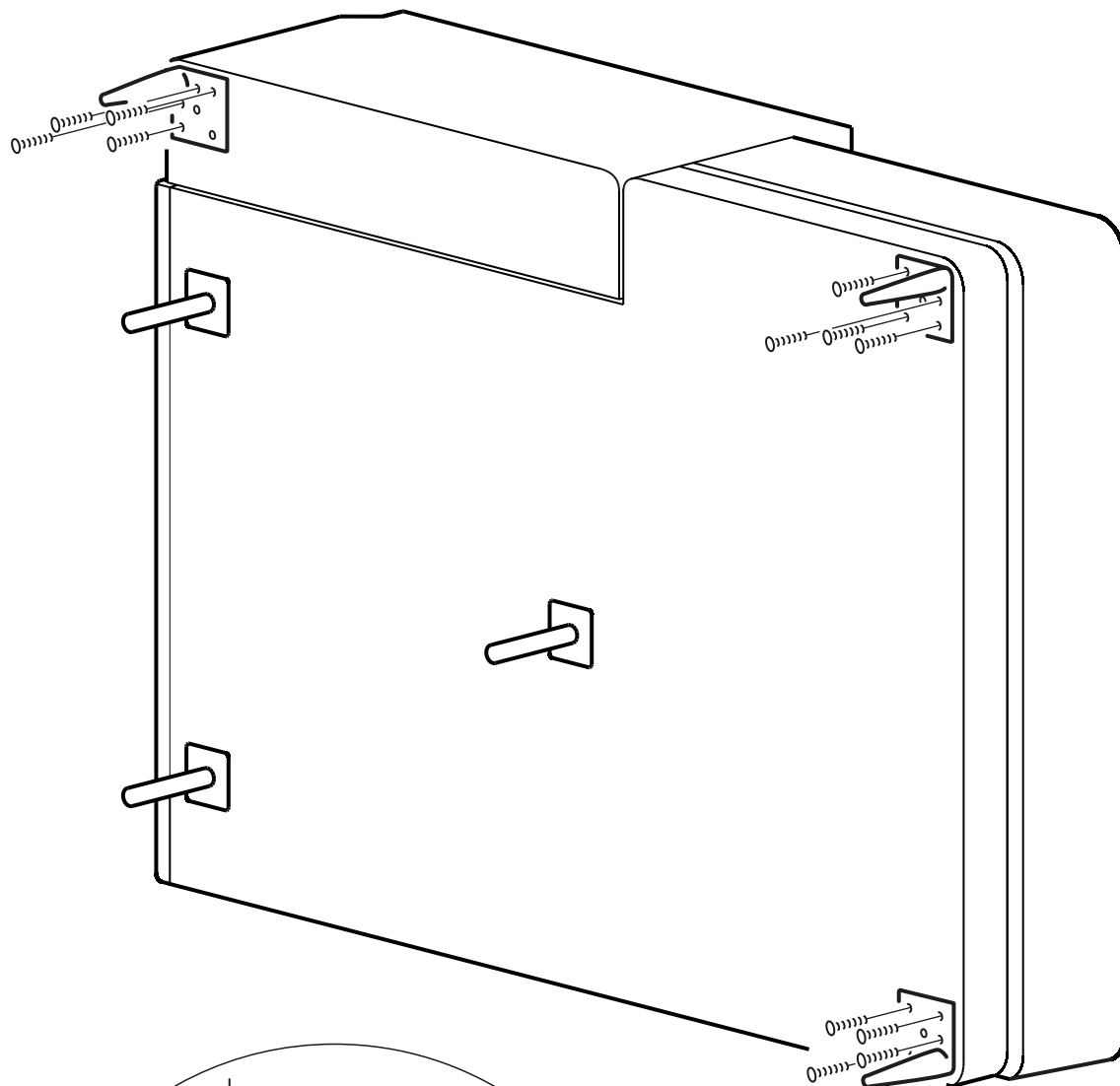
# Опора конусная металлическая Модуль Канapé (80/97) левое, правое



2

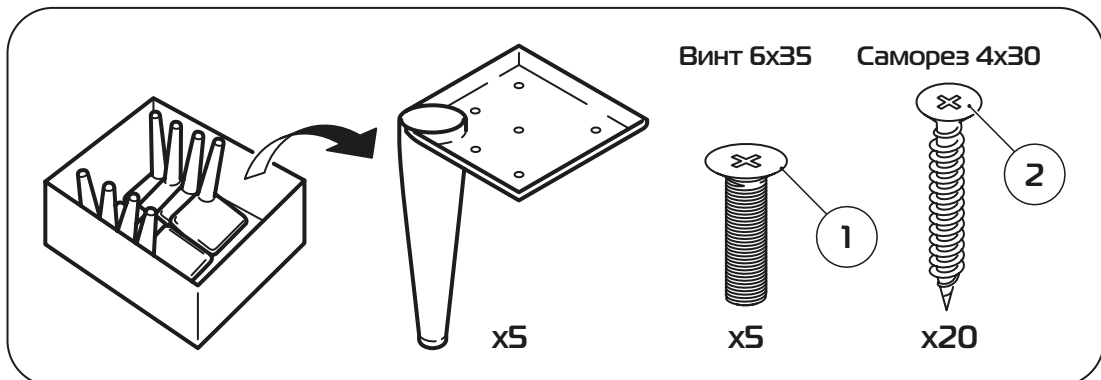
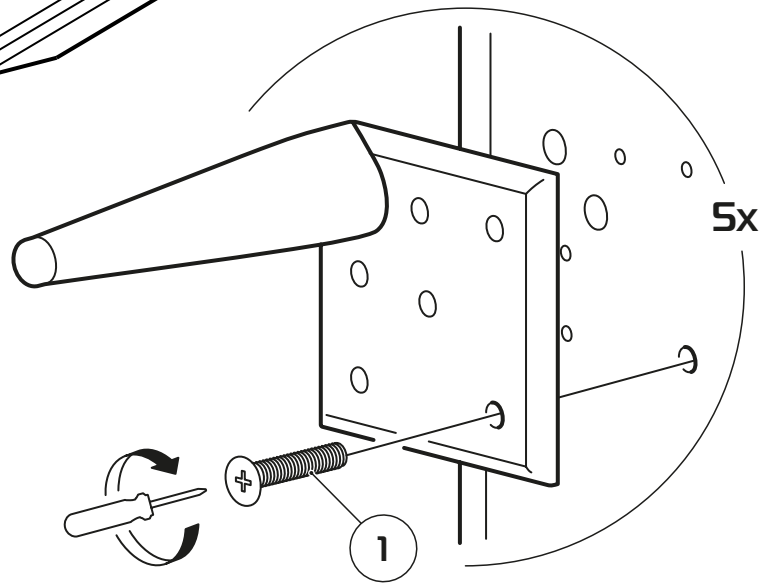
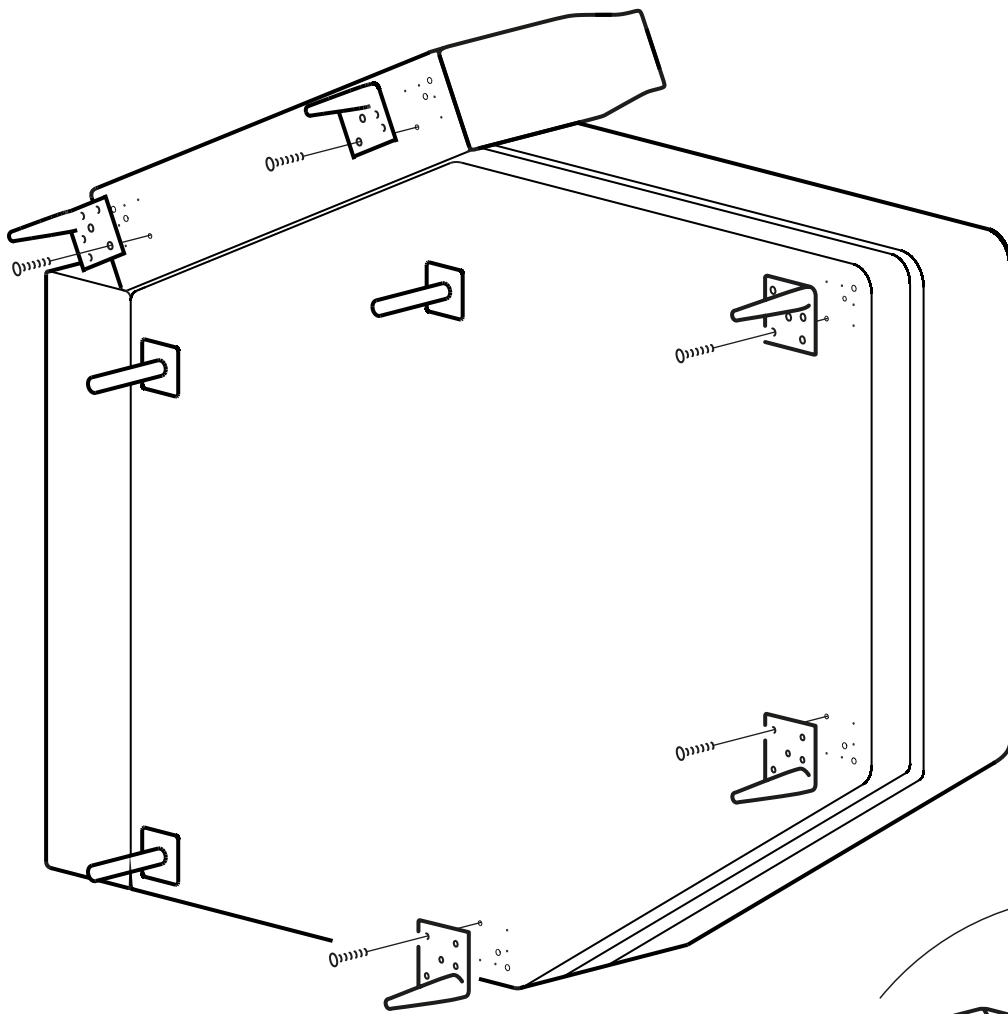


Отверстия для саморезов находятся под обивочным материалом



1

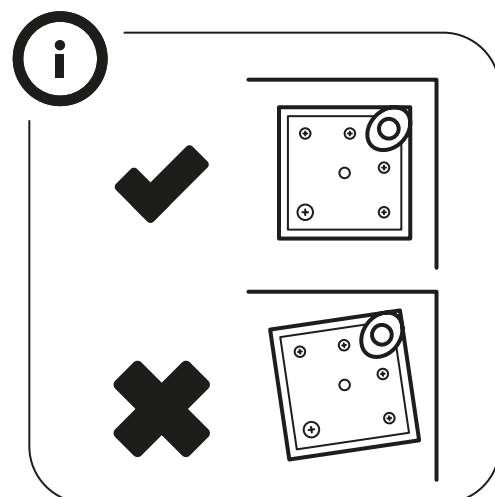
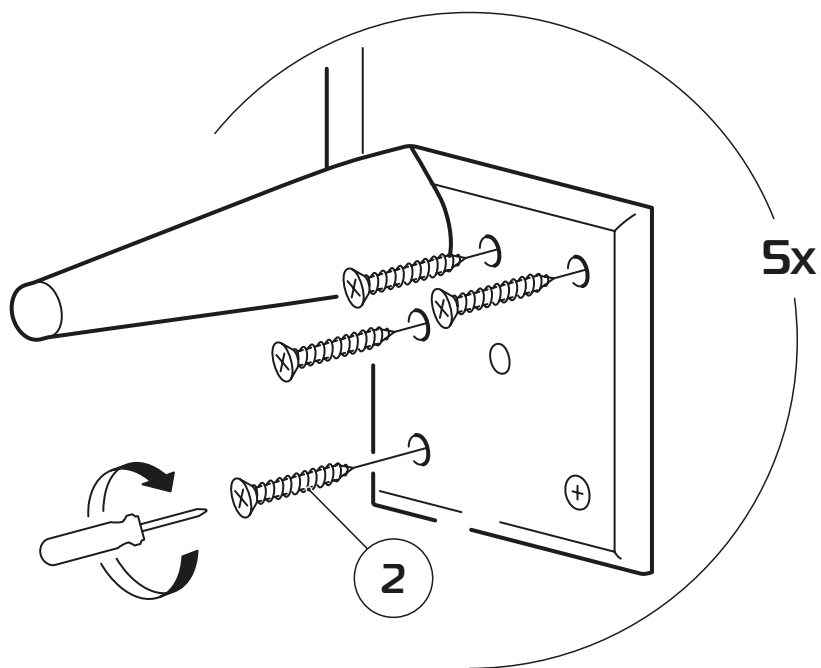
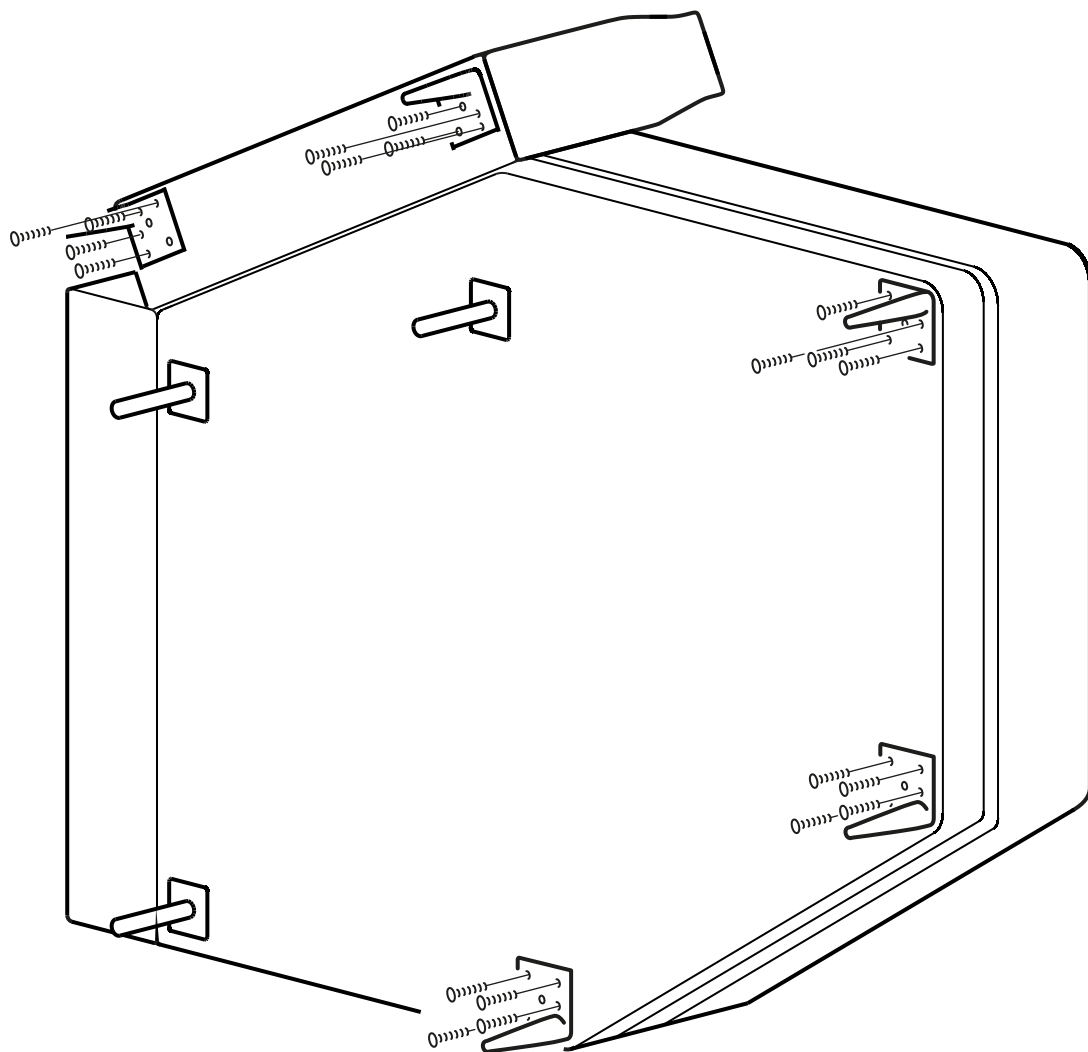
# Опора конусная металлическая Модуль Сложное Канapé (97) левое, правое



2



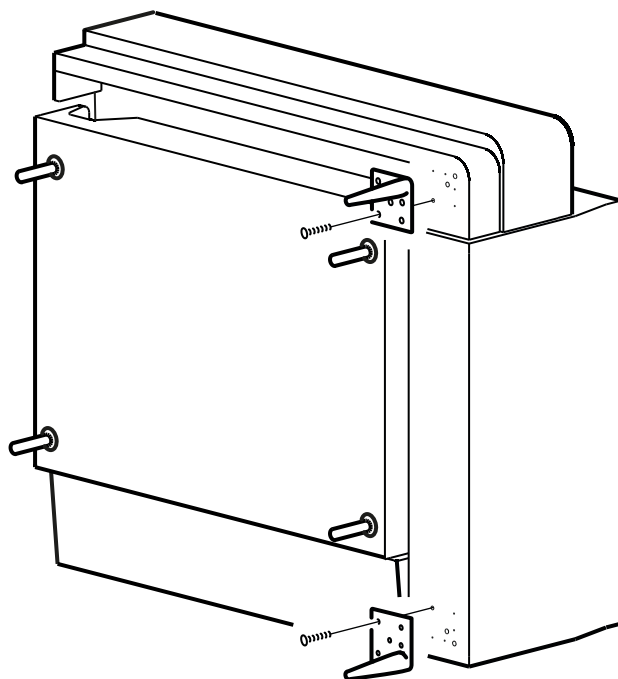
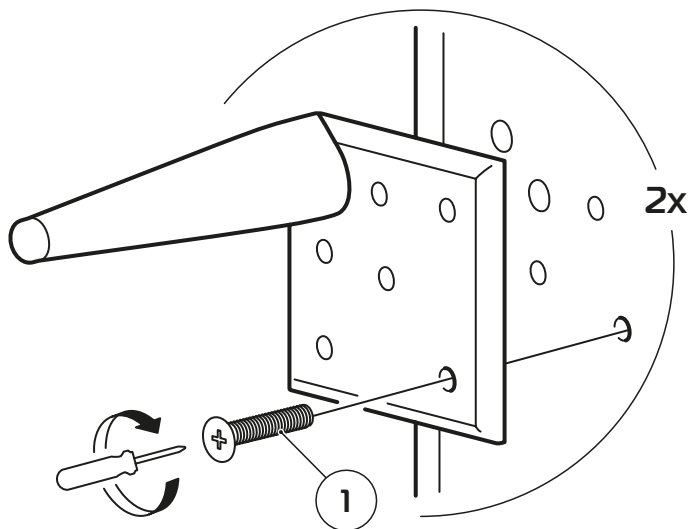
Отверстия для саморезов находятся под обивочным материалом





# Опора конусная металлическая Модуль 1р (80/97) левый, правый

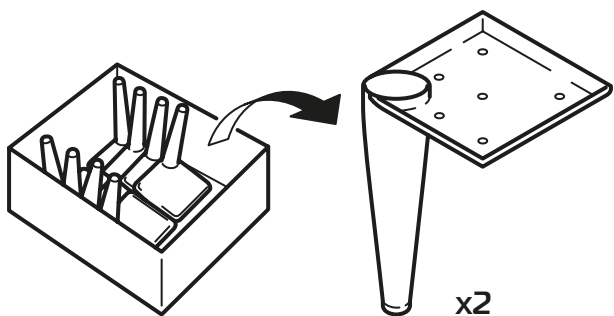
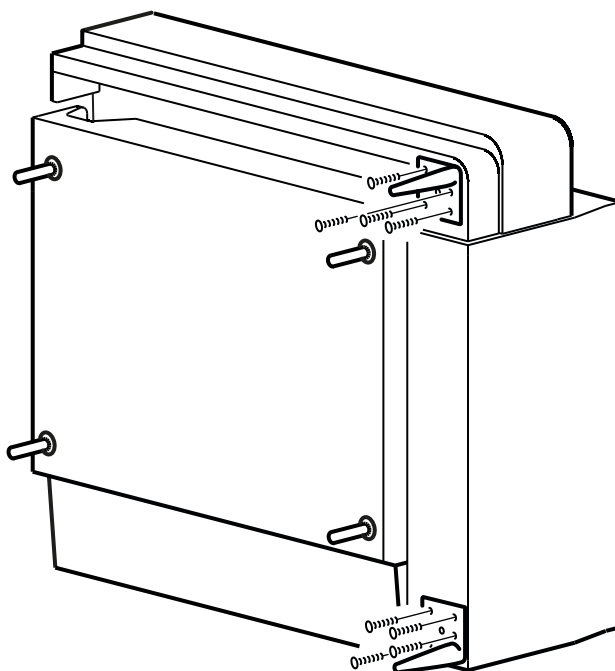
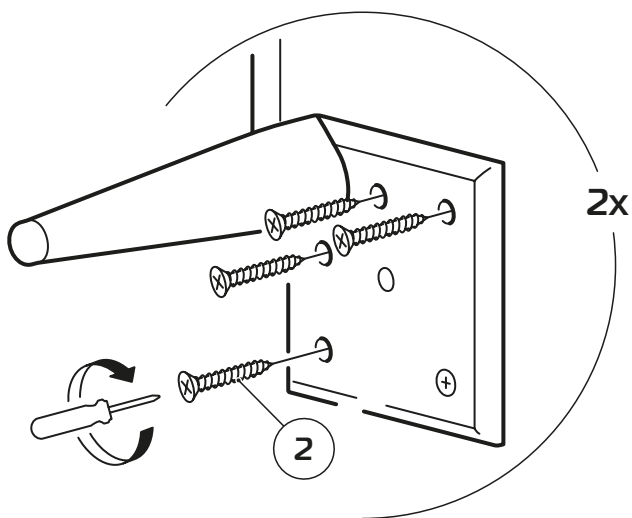
1



2

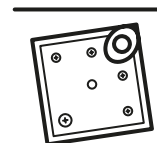
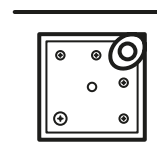
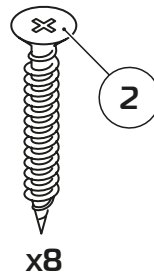
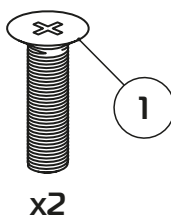


Отверстия для саморезов находятся под обивочным материалом

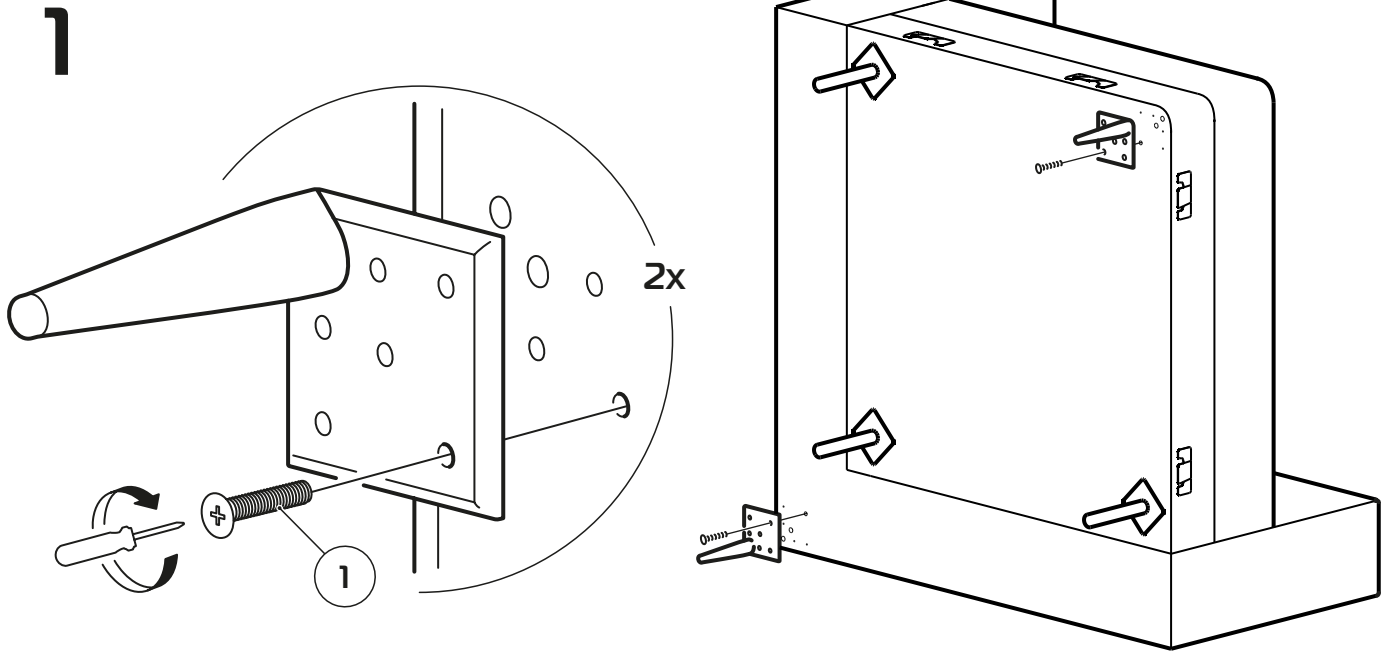


Винт 6x35

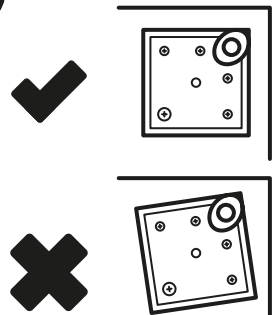
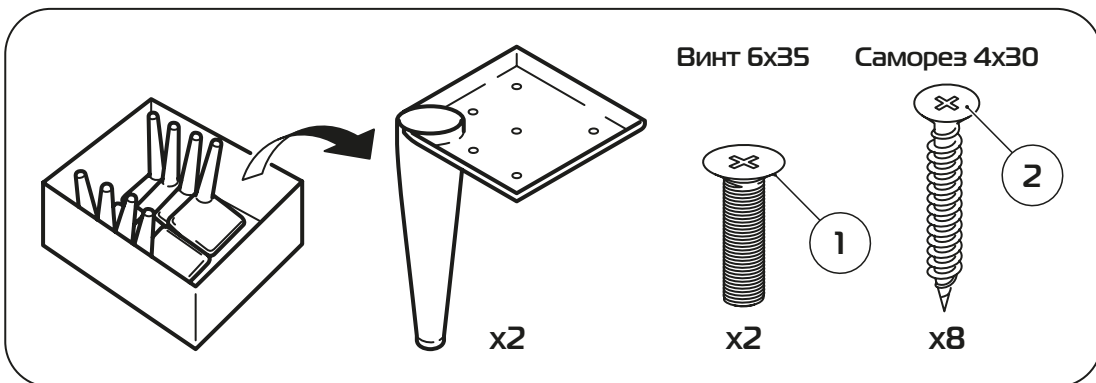
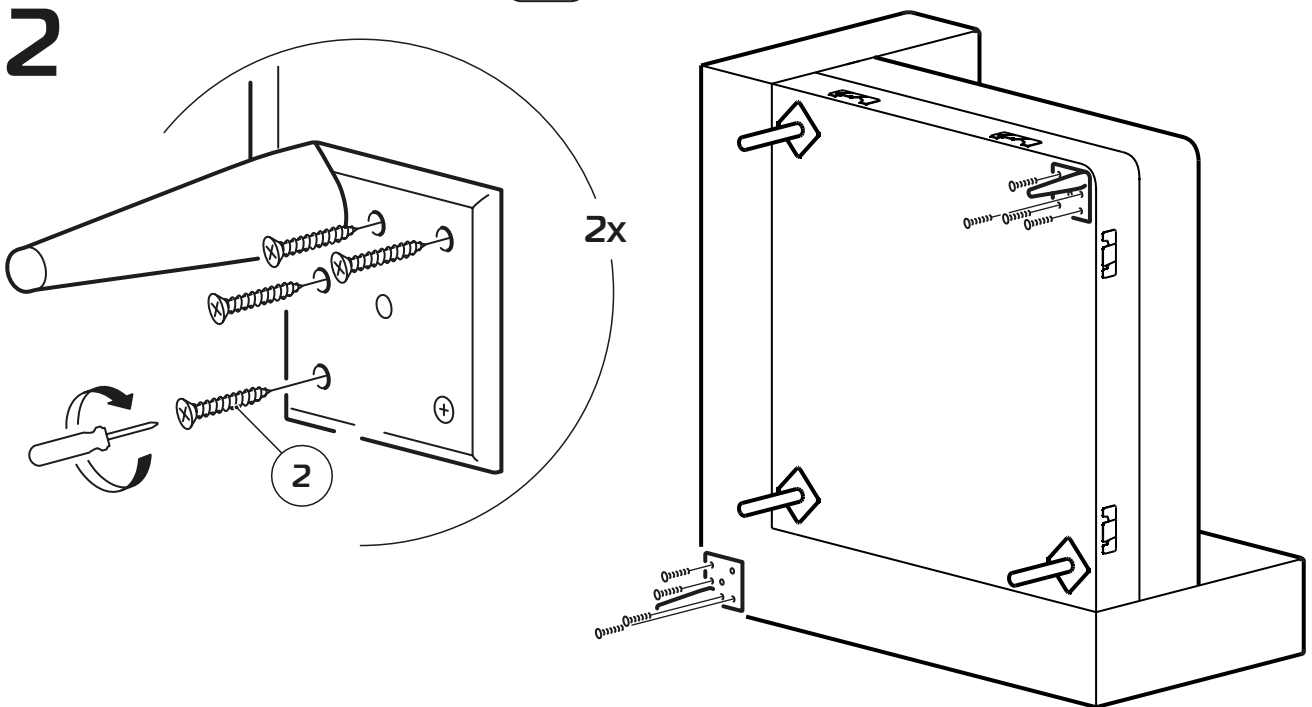
Саморез 4x30



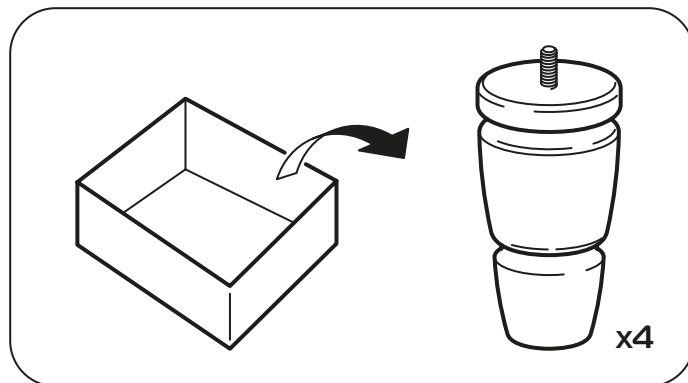
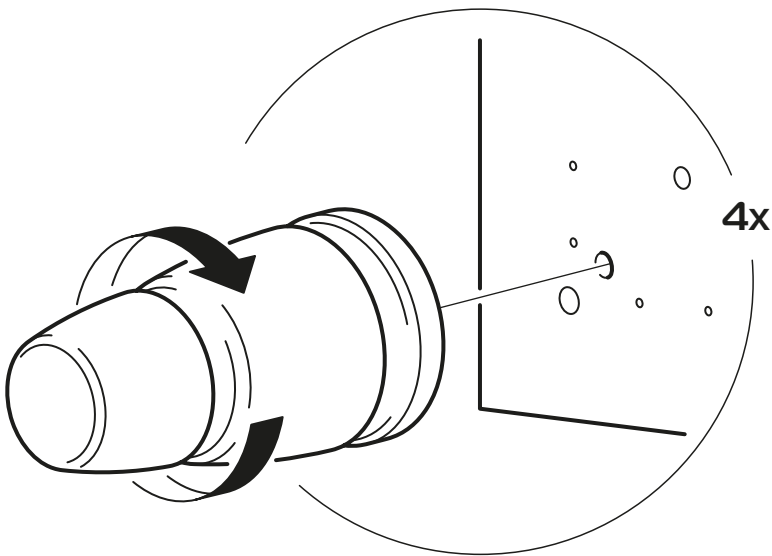
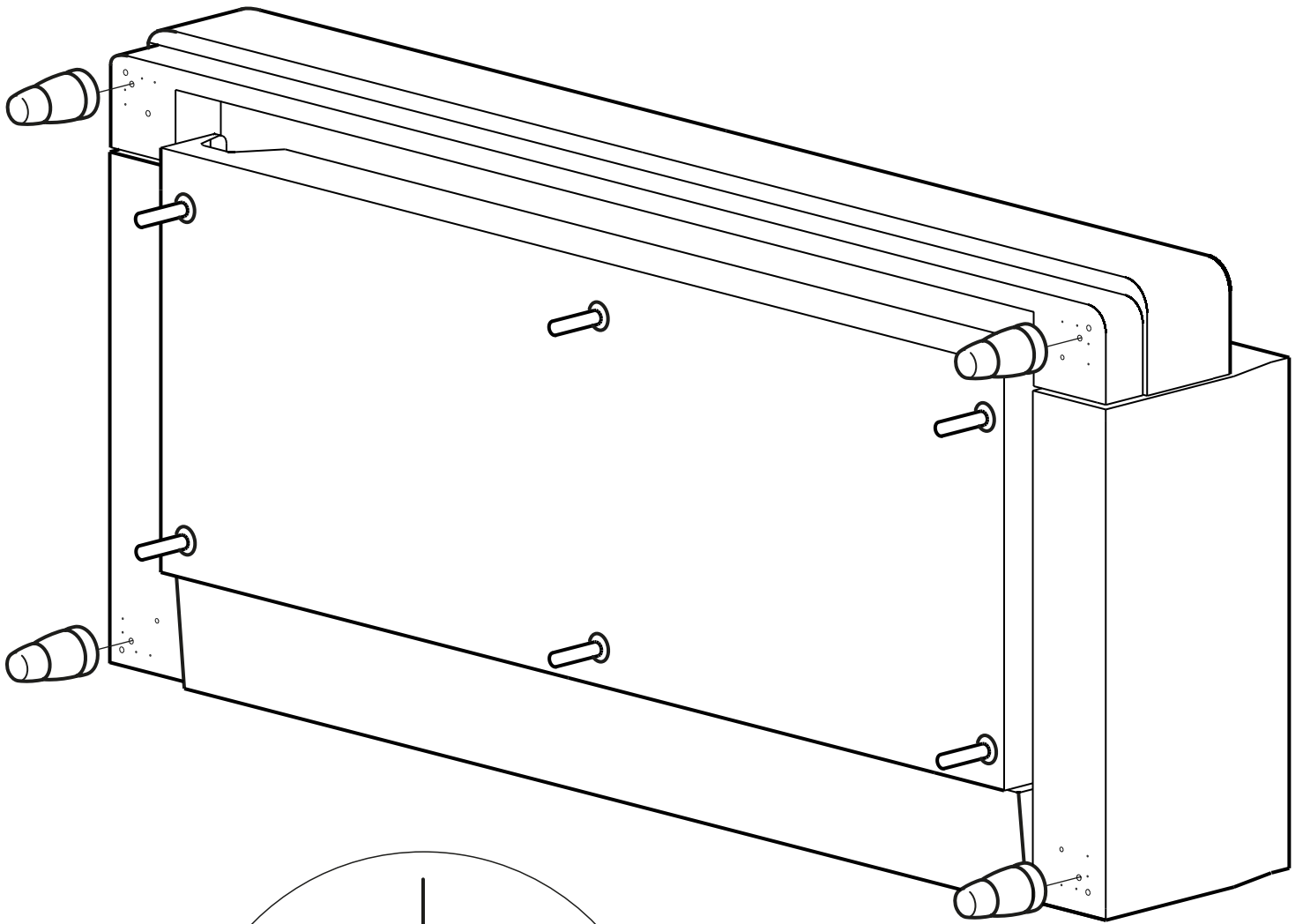
# Опора конусная металлическая Модуль Угол



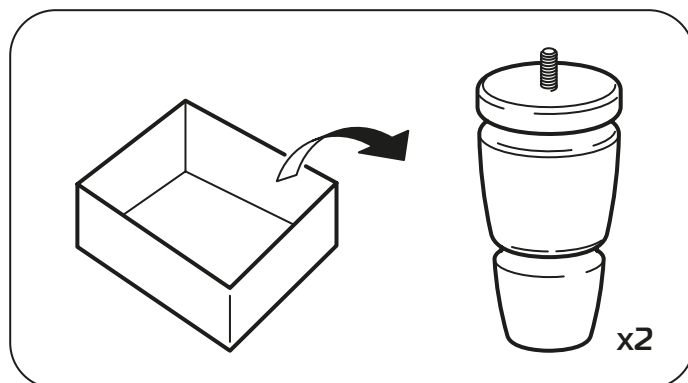
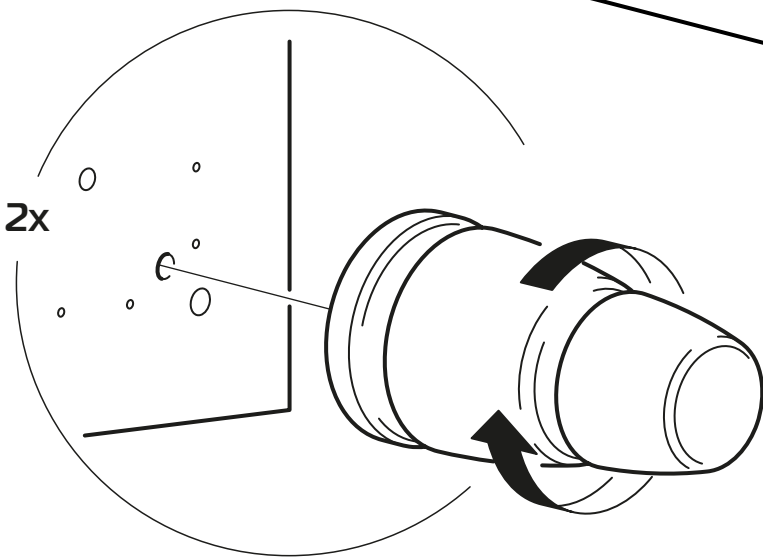
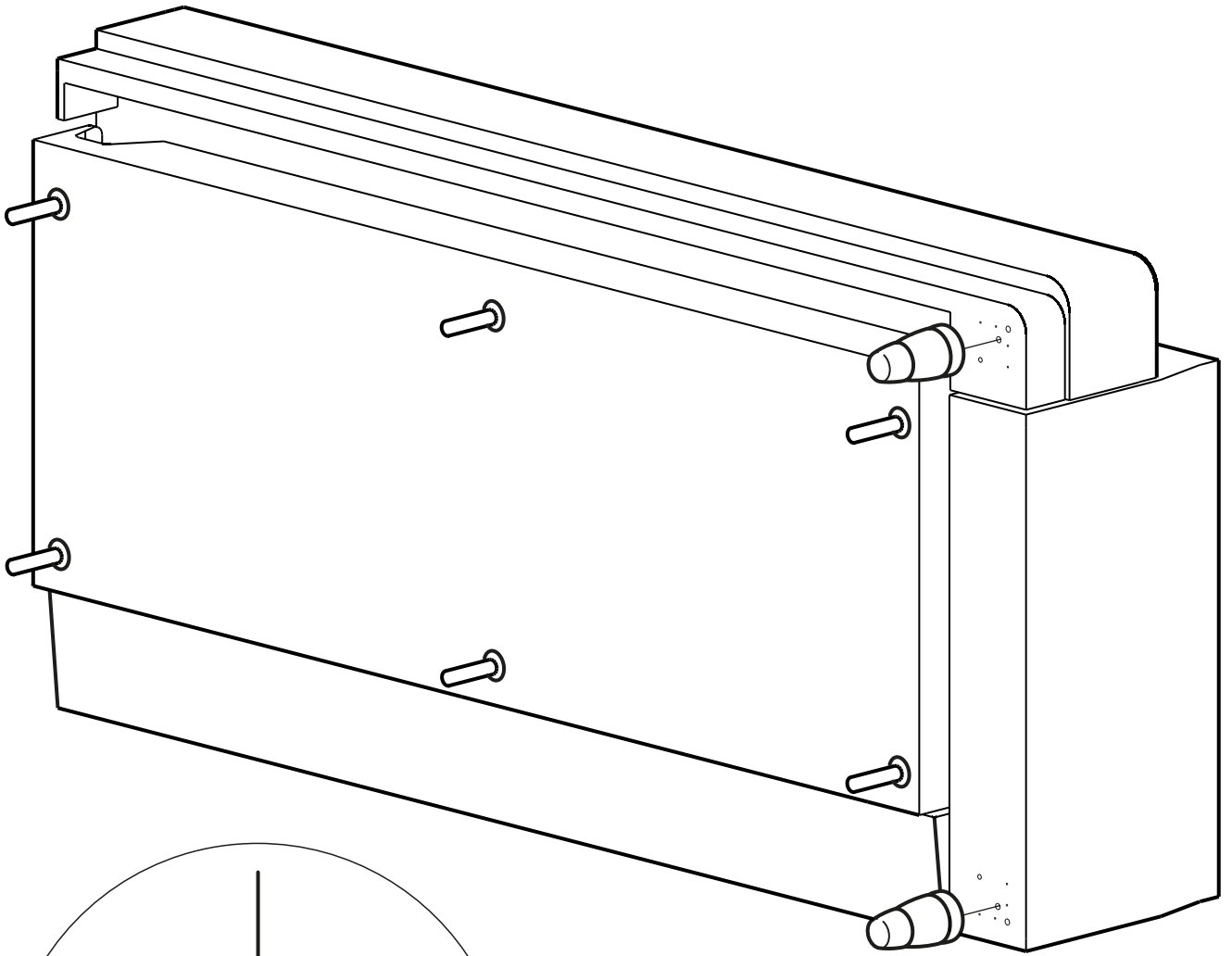
Отверстия для саморезов находятся под обивочным материалом



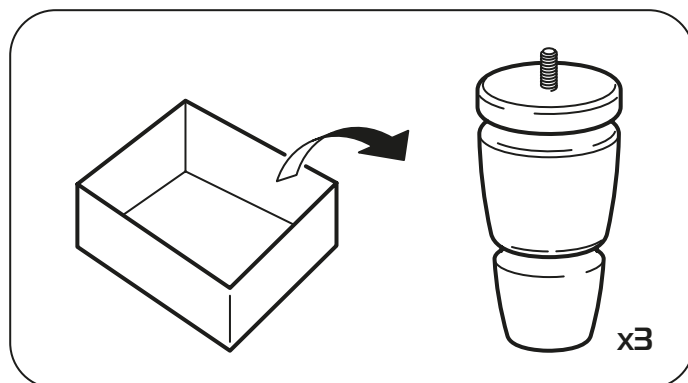
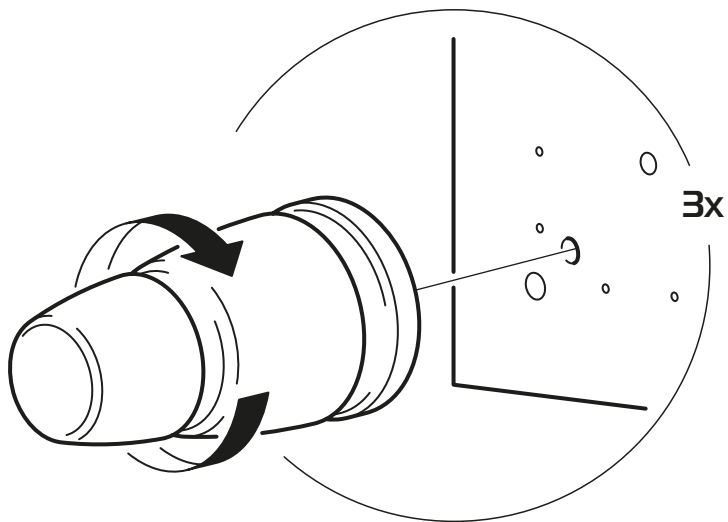
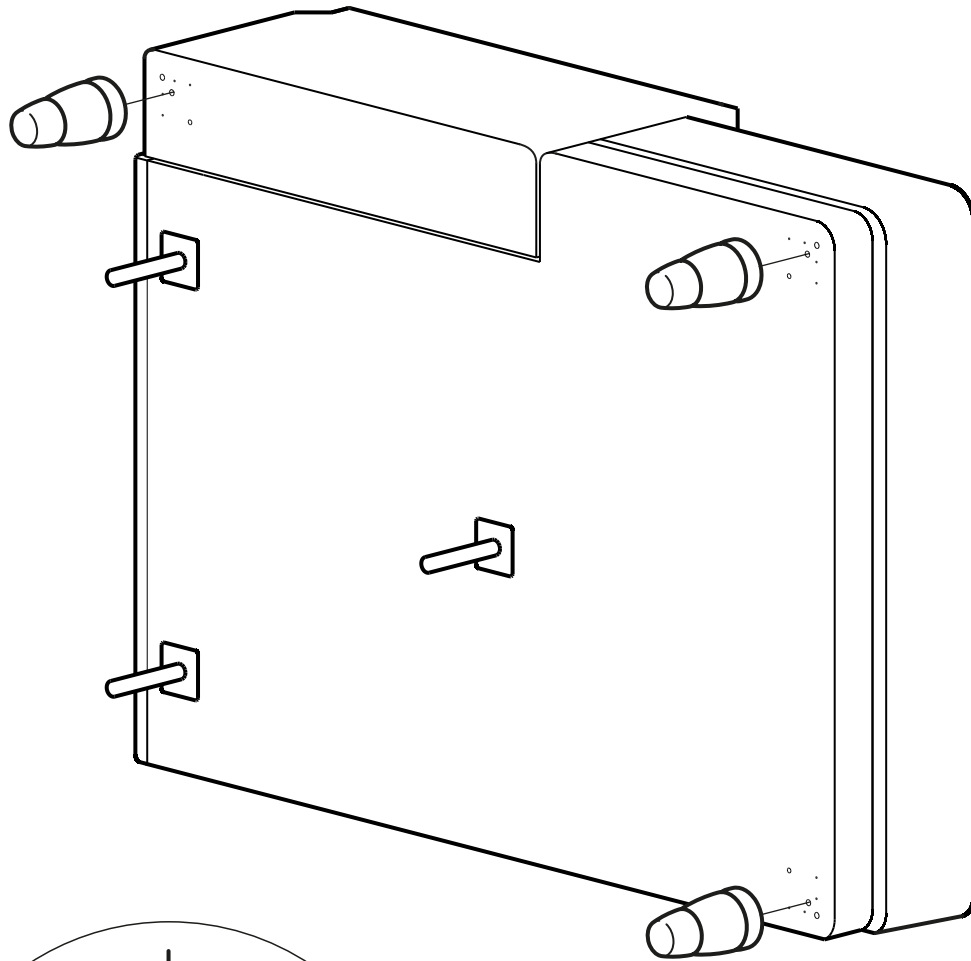
Опора круглая деревянная  
Диван Эр (97)



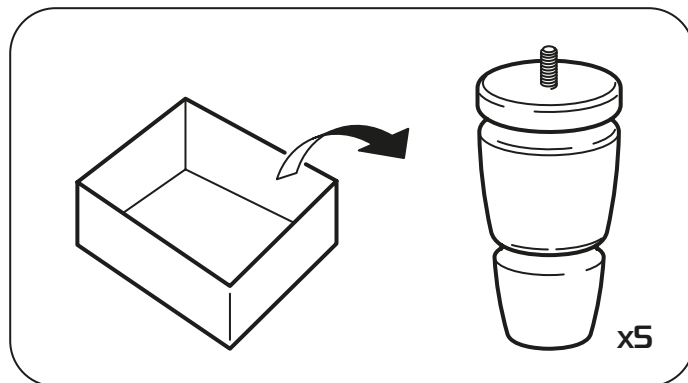
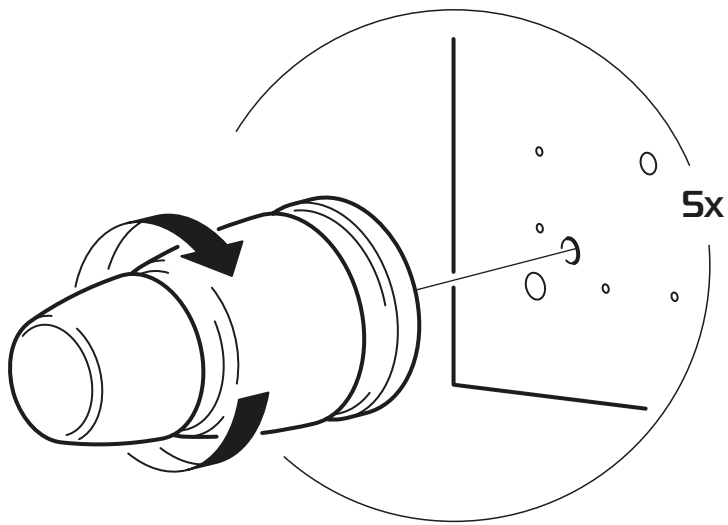
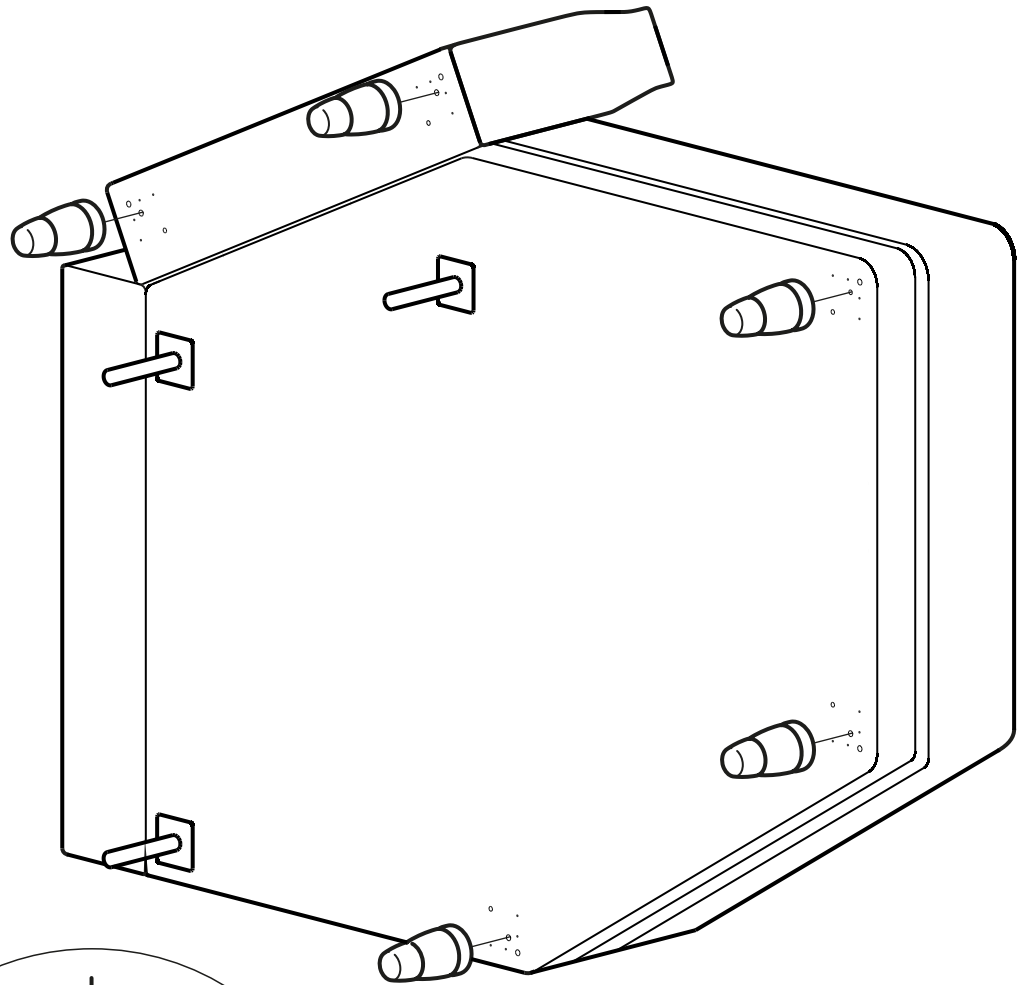
Опора круглая деревянная  
Модуль 2р (80/97) левый, правый



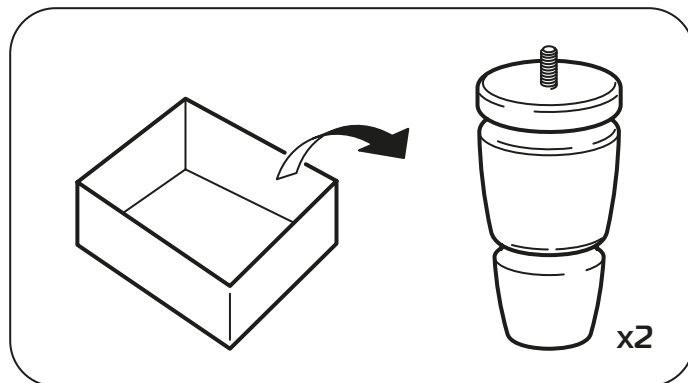
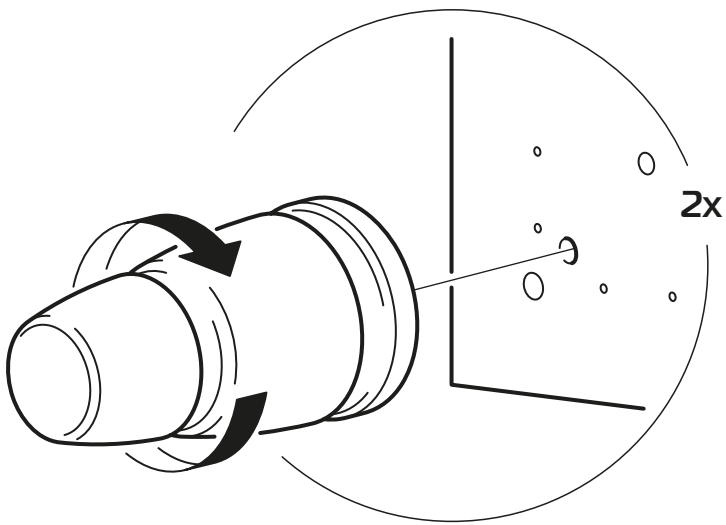
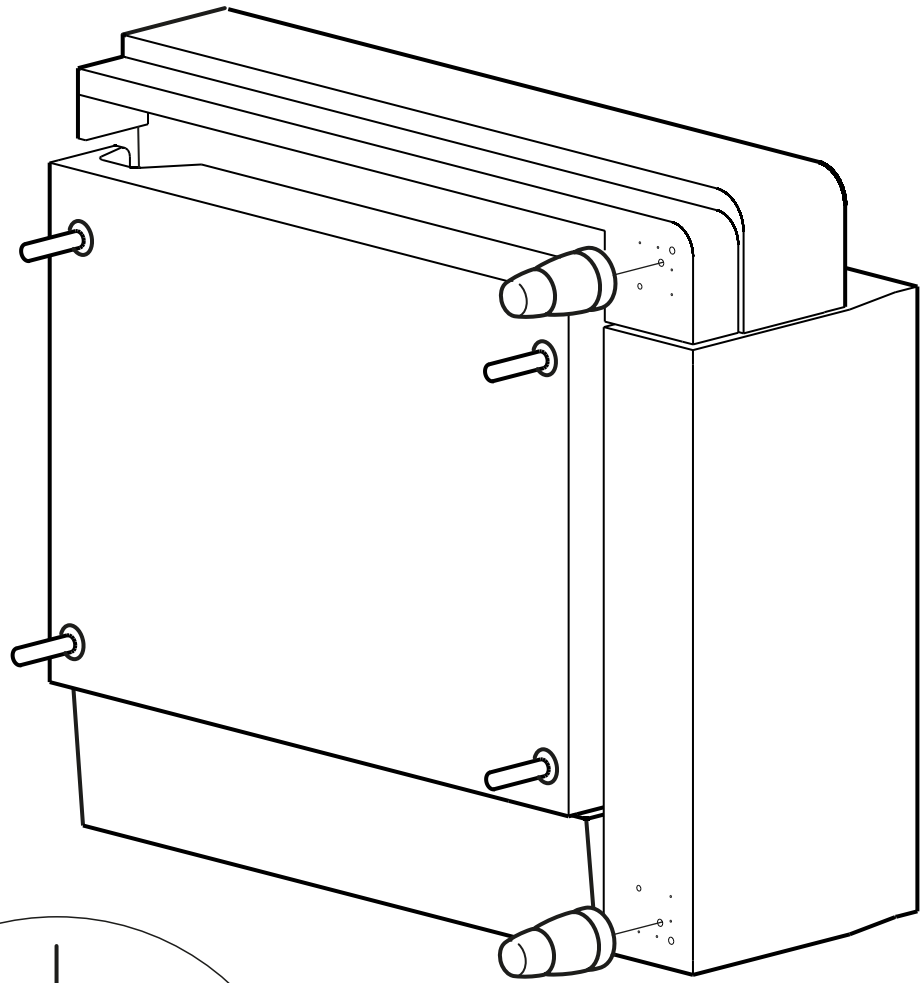
Опора круглая деревянная  
Модуль Канapé (80/97) левое, правое



Опора круглая деревянная  
Модуль Сложное Канapé (97) левое, правое



Опора круглая деревянная  
Модуль 1р (80/97) левый, правый



Опора круглая деревянная  
Модуль Угол

